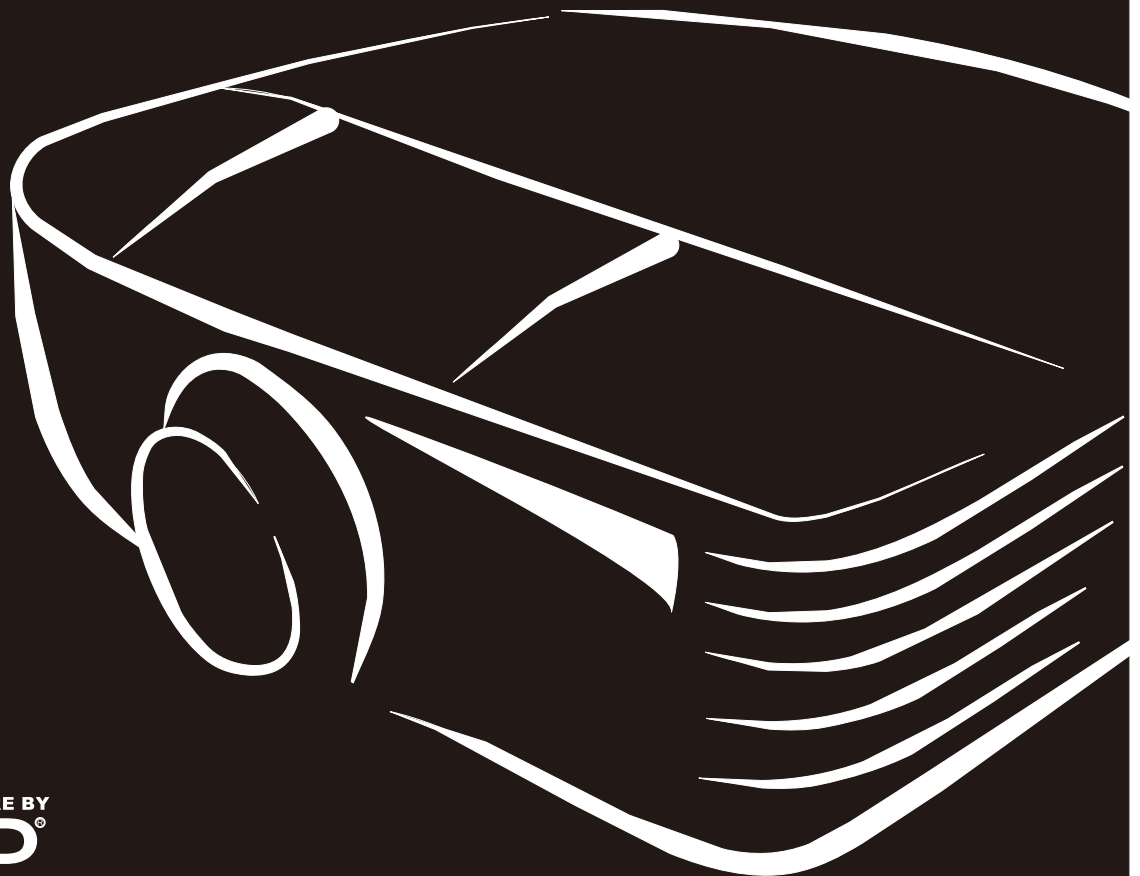


vivitek[®]
Vivid Color, Vivid Life

User's Manual

D5280U



PICTURE BY
DLP[®]
TEXAS INSTRUMENTS

Direitos de autor

Esta publicação, incluindo todas as fotografias, ilustrações e software está protegida pelas leis internacionais de direitos de autor, com todos os direitos reservados. Este manual e o material aqui contido não poderão ser reproduzidos sem autorização escrita do autor.

© Copyright 2012

Exclusão de responsabilidade

As informações contidas neste documento estão sujeitas a alterações sem aviso prévio. O fabricante não assume quaisquer representações ou garantias, em relação ao conteúdo deste documento e exclui especificamente quaisquer garantias implícitas de comercialização ou adequação para um determinado fim. O fabricante reserva o direito de rever esta publicação e fazer alterações regulares ao seu conteúdo sem aviso prévio.

Reconhecimento de marcas registadas

Kensington é uma marca registada da ACCO Brand Corporation nos Estados Unidos com registos emitidos e requerimentos pendentes noutros países.



HDMI, o Logótipo HDMI e High-Definition Multimedia Interface são marcas comerciais ou registadas da HDMI Licensing LLC nos Estados Unidos e noutros países.

Todos os outros nomes de produtos utilizados neste manual são propriedade dos respectivos proprietários e são reconhecidos.

Informações de segurança importantes

Importante:

Recomenda-se vivamente que leia atentamente esta secção antes de utilizar o projector. Estas instruções de segurança e utilização irão garantir a utilização segura do projector durante muitos anos. Guarde este manual para referência futura.

Símbolos utilizados

Os símbolos de aviso são utilizados na unidade e neste manual para alertar o utilizador para situações perigosas.

Este manual utiliza os estilos seguintes para o alertar para informações importantes.

Nota:

Fornecer informações adicionais acerca do assunto em questão.

Importante:

Fornecer informações adicionais que deverão ser observadas.

Atenção:

Alerta para situações que poderão danificar a unidade.

Aviso:

Alerta para situações que poderão danificar a unidade, criar uma atmosfera perigosa ou causar ferimentos pessoais.

Neste manual, os elementos e itens dos menus OSD estão realçados a negrito, tal como neste exemplo: “Prima o botão **Menu** no controlo remoto para abrir o menu **Principal**.”

Informações gerais de segurança

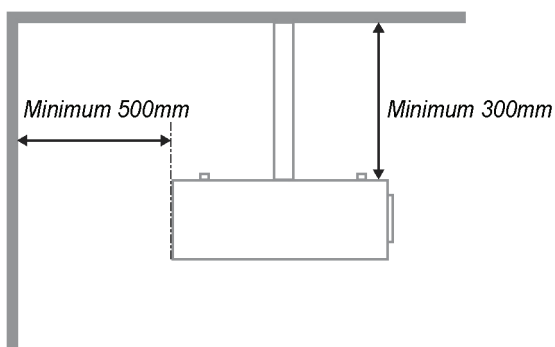
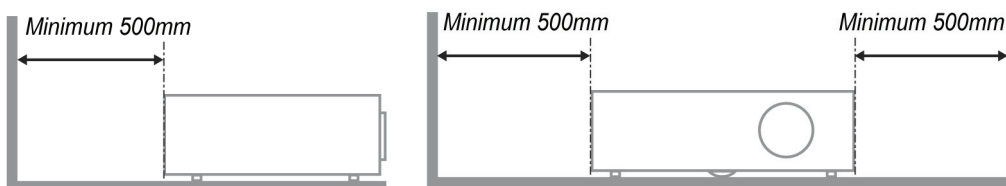
- Não abra a caixa da unidade. Além da lâmpada de projecção, não existem componentes susceptíveis de reparação por parte do utilizador. Para operações de reparação, contacte pessoal qualificado.
- Siga todos os avisos e advertências incluídos neste manual e na caixa da unidade.
- A lâmpada de projecção é extremamente brilhante. Para evitar danos na visão, não olhe directamente para a lente quando a lâmpada estiver acesa.
- Não coloque a unidade numa superfície, carrinho ou mesa instável.
- Evite utilizar o sistema próximo de água, em exposição directa à luz solar ou próximo de um dispositivo de aquecimento.
- Não coloque objectos pesados, como livros ou sacos, em cima da unidade.

Aviso de instalação do projector

- Coloque o projector na posição horizontal
O ângulo de inclinação do projector não deverá exceder 15 graus e o mesmo apenas deverá ser instalado no tecto ou numa mesa, caso contrário a duração da lâmpada poderá diminuir drasticamente.



- Deixe no mínimo 50 cm de espaço livre à volta da saída de ar.



- Certifique-se de que as entradas de ar não reutilizam o ar quente proveniente da saída de ar.
- Ao utilizar o projector num espaço fechado, certifique-se de que a temperatura dentro da caixa não excede a temperatura especificada enquanto o projector se encontra em funcionamento e que as aberturas de entrada e saída de ar se encontram desobstruídas.
- Todas as caixas deverão passar por uma avaliação térmica certificada para garantir que o projector não reutiliza o ar expirado, pois isso poderá originar o encerramento do dispositivo mesmo que a temperatura da caixa se encontre dentro do intervalo aceitável.

Segurança de alimentação

- Utilize apenas o cabo de alimentação fornecido.
- Não coloque quaisquer objectos sobre o cabo de alimentação. Coloque o cabo de alimentação afastado de locais de passagem.
- Remova as pilhas do controlo remoto caso este não seja utilizado durante um período prolongado.

Substituição da lâmpada

A substituição da lâmpada pode ser perigosa se for feita de forma incorrecta. Consulte *Substituição da lâmpada de projecção* na página 39 para instruções de segurança para este procedimento. Antes de substituir a lâmpada:

- Desligue o cabo de alimentação.
- Permita que a lâmpada arrefeça durante cerca de uma hora.

Limpar o projector

- Desligue o cabo de alimentação antes efectuar a limpeza. Consulte *Limpar o projector* na página 42.
- Permita que a lâmpada arrefeça durante cerca de uma hora.

Avisos regulamentares

Antes de instalar e utilizar o projector, leia os avisos regulamentares na secção *Conformidade regulamentar* na página 54.

Instruções de reciclagem importantes:



A lâmpada deste produto contém mercúrio. Este produto poderá conter outros resíduos electrónicos que poderão ser perigosos caso não sejam correctamente eliminados. Recicle ou elimine o produto de acordo com as leis locais, estatais ou federais. Para obter mais informações, contacte a Electronic Industries Alliance na página WWW.EIAE.ORG. Para obter informações acerca da eliminação da lâmpada consulte a página WWW.LAMPRECYCLE.ORG.

Explicações do símbolo



ELIMINAÇÃO: Não utilize os serviços de recolha de lixo doméstico ou lixo municipal para a eliminação de equipamento eléctrico e electrónico. Os países da UE exigem a utilização de serviços de reciclagem independentes.

Características Principais

- *Unidade de peso diminuto, fácil de embalar e transportar.*
- *Compatível com a maioria das principais normas de vídeo, incluindo NTSC, PAL e SECAM.*
- *Uma classificação de brilho elevada permite apresentações sob luz solar ou em salas iluminadas.*
- *Suporta resoluções até WUXGA a 16,7 mil milhões de cores para proporcionar imagens límpidas.*
- *Configuração flexível para projecções frontais e posteriores.*
- *Projecções na linha de visão permanecem homogéneas com a correcção de keystone avançada para projecções transversais.*
- *Fonte de entrada detectada automaticamente.*

Acerca deste Manual

Este manual destina-se a utilizadores finais e descreve como instalar e utilizar o projector DLP. Sempre que possível, as informações relevantes, tais como uma ilustração e a sua descrição, serão incluídas numa página. Este formato optimizado para impressão é prático e ajuda a poupar papel, protegendo assim o ambiente. Sugerimos que imprima apenas as secções que necessita.

Índice

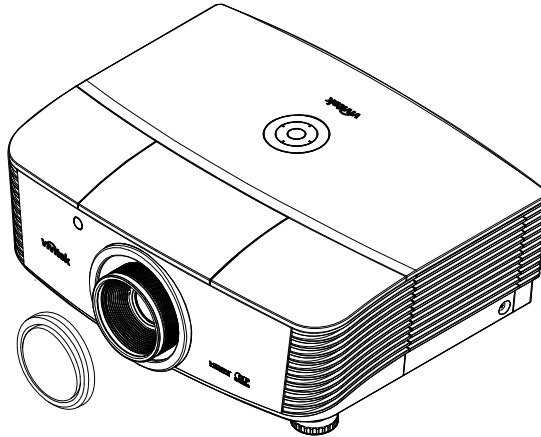
COMEÇAR A UTILIZAR	1
LISTA DE VERIFICAÇÃO DA EMBALAGEM	1
VISTAS DOS COMPONENTES DO PROJECTOR	2
<i>Vista frontal direita</i>	2
<i>Vista Superior - Botões e LEDs do Menu (OSD)</i>	3
<i>Vista traseira</i>	4
<i>Vista inferior</i>	6
COMPONENTES DO CONTROLO REMOTO.....	7
ALCANCE DO CONTROLO REMOTO	9
BOTÕES DO PROJECTOR E DO CONTROLO REMOTO	9
INSTALAÇÃO E UTILIZAÇÃO	10
INTRODUÇÃO DAS PILHAS NO CONTROLO REMOTO	10
INSTALAR OU REMOVER A LENTE OPCIONAL	11
<i>Remover a Lente Existente do Projector</i>	11
<i>Instalar a Nova Lente</i>	12
LIGAR E DESLIGAR O PROJECTOR	13
AJUSTAR A ALTURA DO PROJECTOR	15
AJUSTAR A POSIÇÃO DA IMAGEM PROJECTADA COM A DESLOCAÇÃO DA LENTE.....	16
<i>Ajustar a posição vertical da imagem</i>	16
<i>Ajustar a posição horizontal da imagem</i>	17
<i>Diagrama de Intervalos de Deslocação</i>	17
AJUSTAR O ZOOM, FOCAGEM E KEYSTONE	18
AJUSTAR O VOLUME	19
DEFINIÇÕES DO MENU DE EXIBIÇÃO NO ECRÃ (OSD)	20
CONTROLOS DO MENU OSD	20
<i>Navegar pelo menu OSD</i>	20
DEFINIÇÃO DO IDIOMA OSD.....	21
VISTA DO MENU OSD	22
MENU IMAGEM >> BÁSICA	23
IMAGEM >> MENU AVANÇADA.....	24
<i>Ajustamento HSG</i>	25
MENU DE VISOR.....	26
<i>Ajustamento Detalhes do PC</i>	27
MENU CONFIG.>>BÁSICA	28
<i>Definições de Menu</i>	29
<i>Fonte</i>	29
<i>Definições do comando de controlo</i>	30
MENU DEFIN. SISTEMA >> AVANÇADA	34
<i>Áudio</i>	35
<i>Definições da Lâmpada</i>	35
<i>HDMI</i>	36
<i>Closed Caption</i>	36
<i>Temporizador de Apresentação</i>	37
MENU DE INFORMAÇÕES	38
MANUTENÇÃO E SEGURANÇA	39
SUBSTITUIÇÃO DA LÂMPADA DE PROJECCÃO	39
LIMPAR O PROJECTOR	42
<i>Limpar a lente</i>	42
<i>Limpar a caixa</i>	42
UTILIZAR O BLOQUEIO FÍSICO	43
<i>Utilizar o Bloqueio Kensington®</i>	43
<i>Utilizar o Bloqueio de Segurança</i>	43
RESOLUÇÃO DE PROBLEMAS	44
PROBLEMAS E SOLUÇÕES COMUNS	44

SUGESTÕES PARA RESOLUÇÃO DE PROBLEMAS	44
MENSAGENS DE ERRO LED	45
PROBLEMAS DE IMAGEM	45
PROBLEMAS COM A LÂMPADA	46
PROBLEMAS COM O CONTROLO REMOTO	46
PROBLEMAS DE ÁUDIO	46
REPARAR O PROJECTOR	46
P & R DE HDMI	47
ESPECIFICAÇÕES	48
ESPECIFICAÇÕES	48
DISTÂNCIA E TAMANHO DA PROJEÇÃO.....	49
<i>Distância de Projecção e Tabela de Tamanhos.....</i>	<i>49</i>
TABELA DE TEMPORIZAÇÕES.....	51
DIMENSÕES DO PROJECTOR.....	53
CONFORMIDADE REGULAMENTAR.....	54
AVISO DA FCC	54
CANADÁ	54
CERTIFICAÇÕES DE SEGURANÇA	54
ANEXO I.....	55
RS-232C PROTOCOL.....	55

COMEÇAR A UTILIZAR

Lista de verificação da embalagem

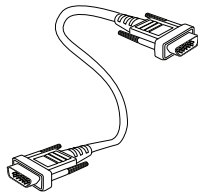
Retire cuidadosamente o projector da embalagem e verifique se a mesma contém os seguintes itens:



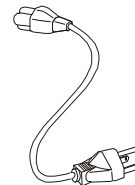
PROJECTOR COM TAMPA DA LENTE



CONTROLO REMOTO
(PILHAS NÃO INCLUÍDAS)



CABO RGB



CABO DE ALIMENTAÇÃO



CD-ROM
(ESTE MANUAL DO UTILIZADOR)



CARTÃO DE GARANTIA



GUIA DE CONSULTA RÁPIDA

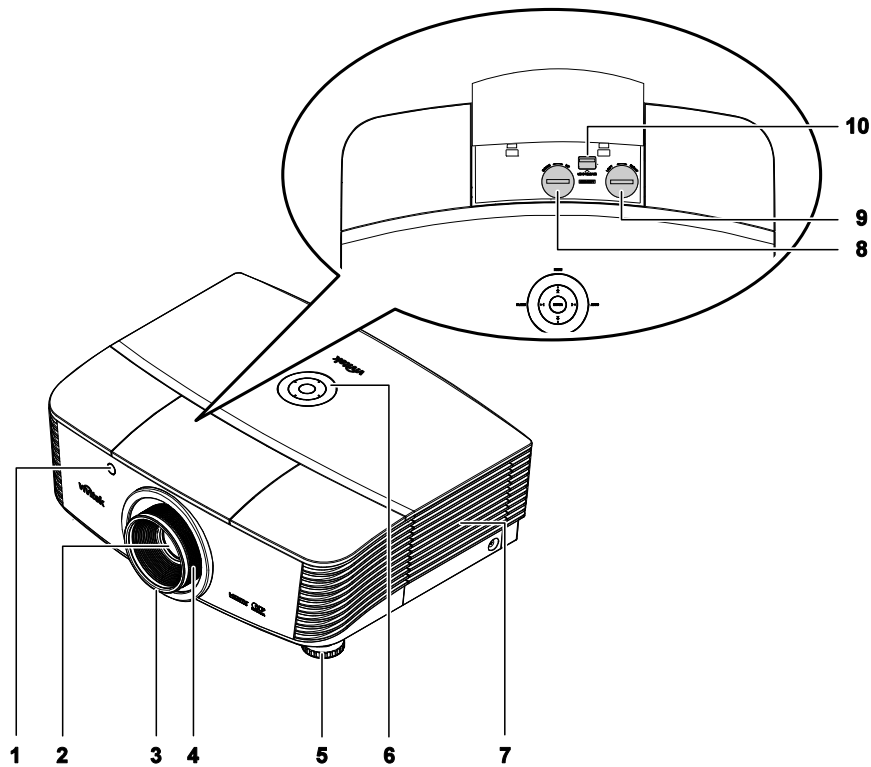
Contacte imediatamente o seu revendedor se algum dos itens estiver em falta, se encontrar danificado ou se a unidade não funcionar. Recomendamos que guarde o material de embalagem original caso precise de devolver o equipamento durante o período de garantia.

Atenção:

Evite utilizar o projector em ambientes com pó.

Vistas dos componentes do projector

Vista frontal direita

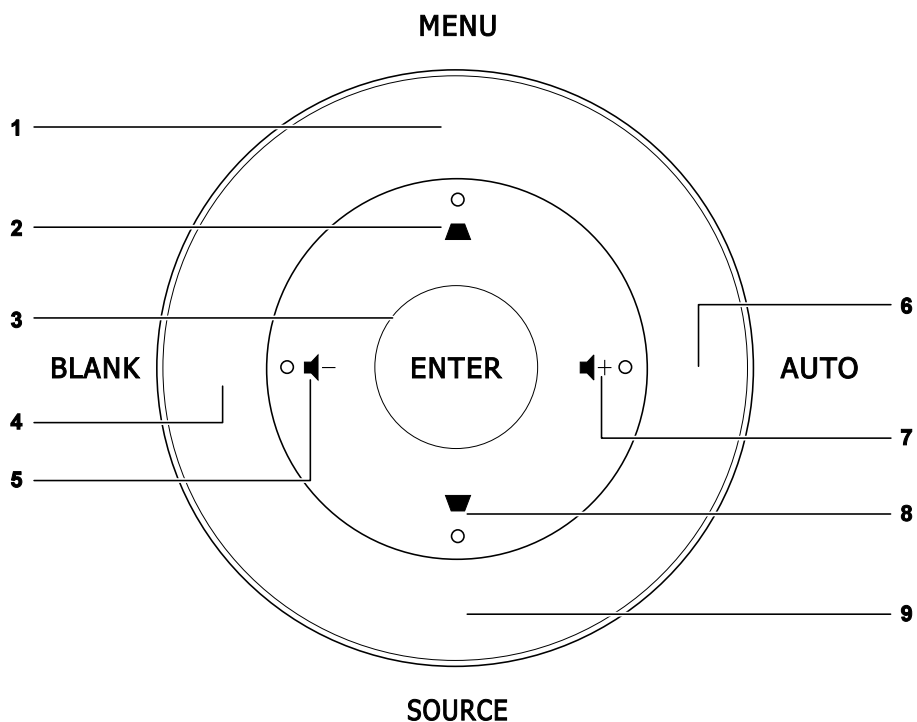


ITEM	ETIQUETA	DESCRIÇÃO	VER PÁGINA:
1.	Receptor IV (Infravermelhos)	Recebe o sinal IV do controlo remoto.	7
2.	Lente	Lente de projecção	
3.	Anel de focagem	Foca a imagem projectada	18
4.	Anel de zoom	Aumenta a imagem projectada	
5.	Botão de Ajustamento da altura	Ajusta o nível do projector	15
6.	Botões de Função	Consulte a secção Vista Superior - Botões e LEDs do Menu.	3
7.	Tampa da lâmpada	Remova a tampa para substituir a lâmpada ou a roda de cores	39
8.	Deslocação vertical da lente	Ajusta a posição vertical da imagem	16
9.	Deslocação horizontal da lente	Ajusta a posição horizontal da imagem	17
10.	Botão de libertação da lente	Pressione o botão de libertação antes de remover a lente	11

Importante:

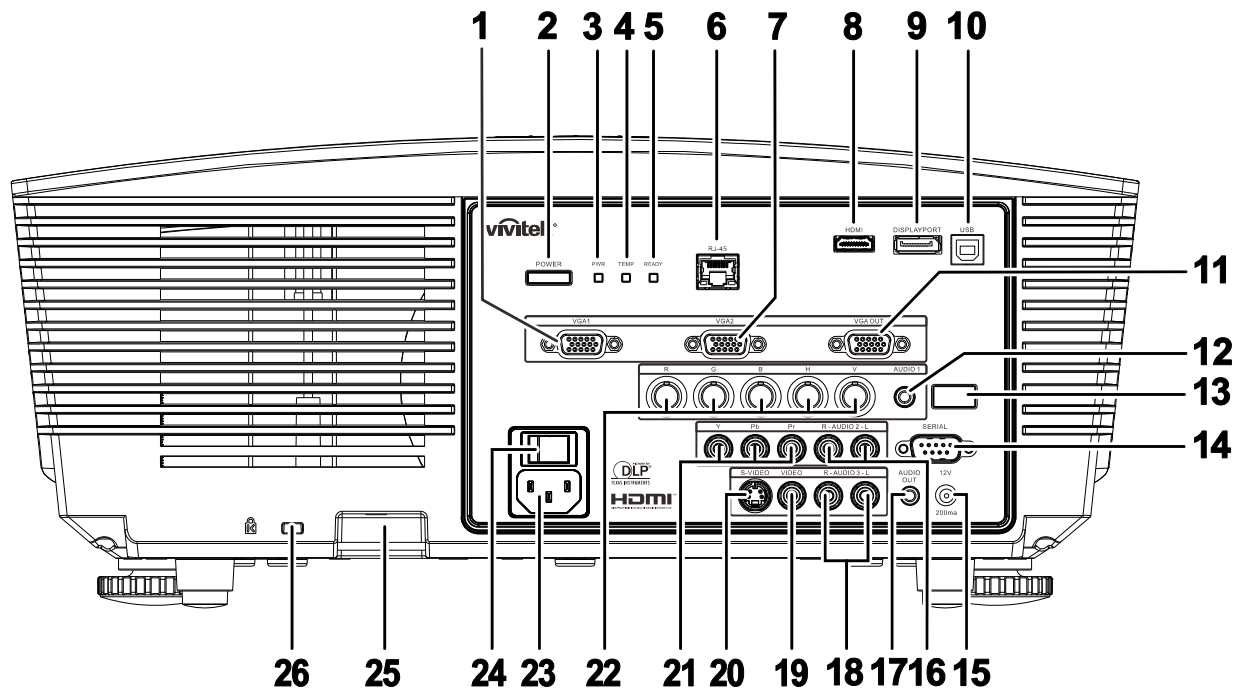
As aberturas de ventilação do projector permitem uma boa circulação de ar, que arrefece a lâmpada do projector. Não bloqueie as aberturas de ventilação.

Vista Superior - Botões e LEDs do Menu (OSD)



ITEM	ETIQUETA	DESCRIÇÃO	VER PÁGINA:
1.	MENU	Abre e fecha os menus OSD	20
2.	▲	Navega e altera as definições do OSD Menu rápido – Para Keystone	
3.	ENTER	Aceder ou confirmar o item seleccionado do menu OSD	
4.	BLANK (VAZIO)	Apresenta um ecrã em branco e corta o som	
5.	🔊-	Menu Rápido - Para Volume -	20
6.	AUTO (AUTOMÁTICO)	Optimiza o tamanho da imagem, posição e resolução	
7.	🔊+	Menu Rápido - Para Volume +	20
8.	▼	Navega e altera as definições do OSD Menu rápido – Para Keystone	
9.	SOURCE (FONTE)	Aceder ao menu Fonte	

Vista traseira



ITEM	ETIQUETA	DESCRIÇÃO	VER PÁGINA:	
1.	Entrada VGA1	Ligação de um cabo RGB de um computador ou dispositivo com capacidade de vídeo.		
2.	BOTÃO DE ALIMENTAÇÃO	Liga ou desliga o projector (o interruptor de alimentação principal deve ser ligado primeiro).Prima para colocar o projector em suspensão.	13	
3.	LED de Alimentação	Vermelho	Modo de suspensão	45
		Verde	No modo normal	
		Intermitente	Código de erro (consulte a tabela de indicadores LED)	
4.	LED de Temperatura	Vermelho	Sobreaquecimento	45
		Intermitente	Código de erro (consulte a tabela de indicadores LED)	
5.	LED Preparado	Vermelho	No modo normal	45
		Intermitente	Código de erro (consulte a tabela de indicadores LED)	
6.	RJ-45	Ligação de um cabo LAN a partir da Ethernet		
7.	Entrada VGA2	Ligação de um cabo RGB de um computador ou dispositivo com capacidade de vídeo.		
8.	HDMI	Ligação de um cabo HDMI a partir de um dispositivo HDMI		
9.	DISPLAYPORT	Ligue um CABO DISPLAYPORT a uma fonte de entrada DISPLAYPORT		
10.	USB	Ligação de um cabo USB a partir de um computador		
11.	SAÍDA VGA	Ligação de um cabo RGB a um monitor (Passagem com VGA1 apenas)		
12.	Entrada AUDIO	Ligação de um cabo de áudio a partir de um dispositivo de entrada		
13.	Receptor IV (Infravermelhos)	Recebe o sinal IV do controlo remoto.	7	

ITEM	ETIQUETA	DESCRIÇÃO	VER PÁGINA:
14.	SÉRIE	Ligação de um cabo de porta de série RS-232 para controlo remoto	
15.	12V	Quando ligado a um ecrã através de um cabo que pode ser adquirido, o ecrã liga automaticamente aquando do arranque do projector. O ecrã desliga quando o projector é desligado (consulte as notas abaixo).	
16.	Entrada AUDIO E/D RCA (YPbPr)	Ligação de cabos de áudio a partir de um dispositivo de áudio	
17.	Saída AUDIO	Ligação de um cabo de áudio para circuito de áudio	
18.	Entrada AUDIO E/D RCA (Vídeo/S-Vídeo)	Ligação de cabos de áudio a partir de um dispositivo de áudio	
19.	VIDEO	Ligação de um cabo de sinal composto a partir de um dispositivo de vídeo	
20.	S-VIDEO	Ligação de um cabo s-video a partir de um dispositivo de vídeo	
21.	YPbPr	Ligação de um dispositivo com capacidade para vídeo componente	
22.	BNC	Ligar um cabo BNC a partir de um computador	
23.	ENTRADA CA	Ligação do cabo de alimentação	13
24.	Botão de alimentação	Ligar/desligar o projector	
25.	Bloqueio de segurança	Ajuda a proteger o projector contra utilização não autorizada	43
26.	Bloqueio Kensington	Fixa a um objecto com o sistema de bloqueio Kensington®	

Nota:

- Para usar esta funcionalidade é necessário ligar o conector antes de ligar/desligar o projector.
- Os controladores do ecrã são fornecidos e mantidos pelos respectivos fabricantes.
- Não utilize esta ficha para qualquer utilização que não a originalmente prevista.

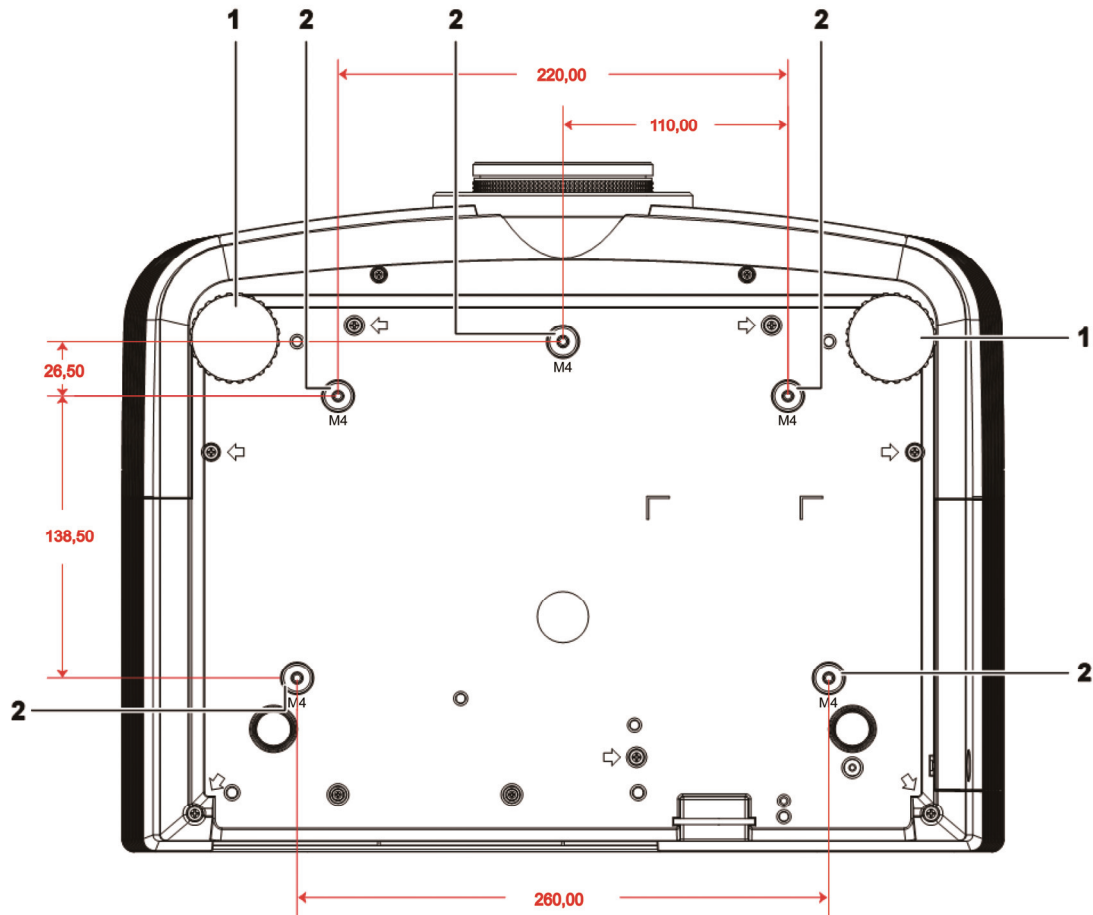
Nota:

Se o seu equipamento de vídeo possuir conectores S-VIDEO e RCA (vídeo composto), ligue ao conector S-VIDEO. O conector S-VIDEO proporciona um sinal de melhor qualidade.

Aviso:

Como medida de segurança, desligue a alimentação do projector e dos dispositivos a ligar antes de efectuar as ligações.

Vista inferior



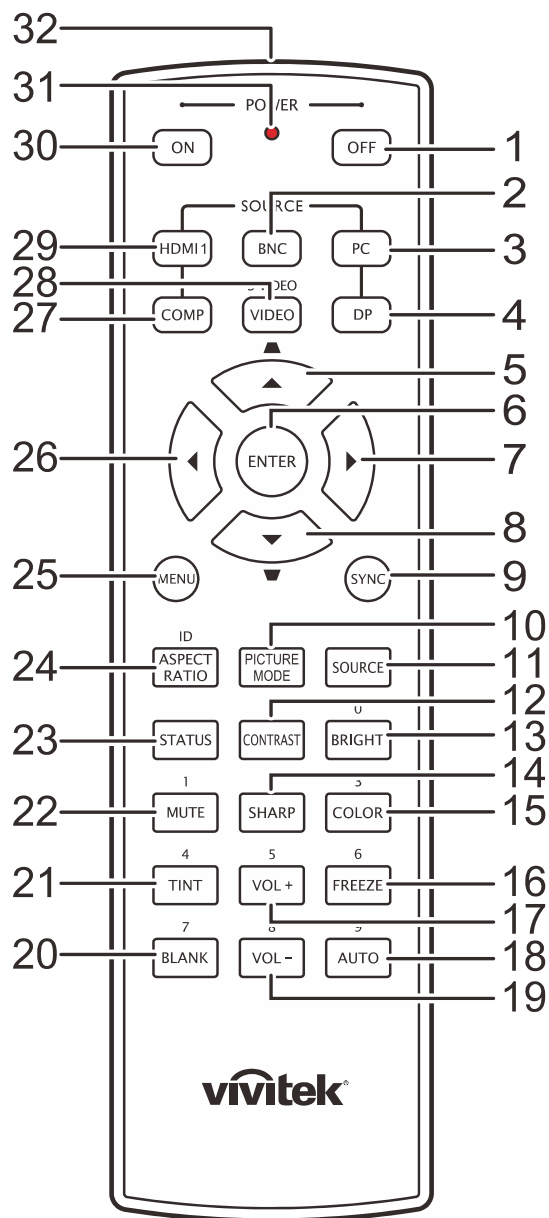
ITEM	ETIQUETA	DESCRIÇÃO	VER PÁGINA:
1.	Botão de ajustamento de inclinação	Rodar o botão para ajustar o ângulo do projector.	15
2.	Orifícios para suporte no tecto	Contacte o seu revendedor para obter informações acerca da montagem do projector no tecto	

Nota:

Quando proceder à instalação, utilize apenas suportes de montagem no tecto aprovados pela UL. Para instalações no tecto, utilize suportes de montagem aprovados e parafusos M4 com um comprimento máximo de 6 mm (0,23 polegadas).

O suporte para montagem no tecto deve ter a forma e força adequada. A capacidade de carga do suporte de montagem no tecto deve exceder o peso do equipamento instalado e, como precaução adicional, deve ser capaz de suportar o triplo do peso do equipamento (nunca menos do que 5,15 kg) durante mais de 60 segundos.

Componentes do controlo remoto



Importante:

1. Evite utilizar o projector com iluminação fluorescente ligada. Algumas luzes fluorescentes de alta frequência podem interferir com a utilização do controlo remoto.

2. Certifique-se de que não existe qualquer obstáculo entre o controlo remoto e o projector. Caso existe um obstáculo entre o controlo remoto e o projector, poderá reflectir o sinal do controlo remoto utilizando superfícies reflectivas, como por exemplo o ecrã do projector.

3. Os botões e teclas do projector têm as mesmas funções dos botões correspondentes do controlo remoto. Este manual do utilizador descreve as funções baseadas no controlo remoto.

ITEM	ETIQUETA	DESCRIÇÃO	VER PÁGINA:
1.	Desligar	Desliga o projector	13
2.	BNC	Exibe a fonte de entrada BNC	
3.	PC	Exibe a fonte de entrada PC	
4.	DP	Exibe a fonte de entrada de Display Port	
5.	Botão do cursor para cima / Distorção+	Navega e altera as definições do OSD Menu rápido – Para Distorção	20
6.	ENTER	Entrar e confirmar as definições no menu OSD	
7.	Botão do cursor para a direita	Navega e altera as definições no menu OSD	
8.	Botão do cursor para baixo / Distorção -	Navega e altera as definições do OSD Menu rápido – Para Distorção	
9.	SYNC (SINCRONIZAÇÃO)	Sincronizar automaticamente o projector para a fonte de entrada	
10.	PICTURE MODE (MODO DE IMAGEM)	Altera o Modo de Exibição	
11.	Botão SOURCE	Alternar a selecção da fonte de entrada	20
12.	CONTRASTE	Exibe a barra de ajuste de contraste	
13.	BRIGHT (BRILHO)	Exibe a barra de ajuste de brilho	
14.	SHARP (NITIDEZ)	Exibe a barra de ajuste de nitidez	
15.	SATURAÇÃO DA COR	Exibe a barra de ajuste de cor	
16.	FREEZE (PARAR)	Pára/retoma a imagem no ecrã	
17.	VOL +	Ajusta o volume	20
18.	TAM. AUTO	Ajuste automático para frequência, fase e posição	
19.	VOL -	Ajusta o volume	
20.	BLANK (VAZIO)	Faz com que o ecrã fique vazio	
21.	MATIZ DE COR	Exibe a barra de ajuste de tonalidade	
22.	MUTE (Sem som)	Corta o som do altifalante incorporado	
23.	STATUS (ESTADO)	Abre o menu de Estado do OSD <input type="checkbox"/> (o menu abre apenas quando for detectado um dispositivo de entrada)	
24.	ASPECT RATIO (PROPORÇÃO)	Exibe as selecções de PROPORÇÃO	
25.	MENU	Abre o menu OSD	20
26.	Botão do cursor para a esquerda	Navega e altera as definições no menu OSD	20
27.	COMP	Exibe a fonte de entrada de Componente	
28.	VIDEO	Exibe a fonte de entrada de VÍDEO	
29.	HDMI 1	Exibe a fonte de entrada HDMI 1	
30.	Ligar	Liga o projector	13
31.	LED de estado	Acende quando o controlo remoto é utilizado	
32.	Transmissor IV	Transmite sinais para o projector	

Alcance do controlo remoto

O controlo remoto utiliza sinais infravermelhos para controlar o projector. Não é necessário apontar o controlo remoto directamente para o projector. Desde de que não segure o controlo remoto perpendicularmente aos lados ou à traseira do projector, o controlo remoto funcionará bem dentro de um raio de aproximadamente 7 metros e 15 graus acima ou abaixo do nível do projector. Se o projector não responder ao controlo remoto, aproxime-se um pouco.

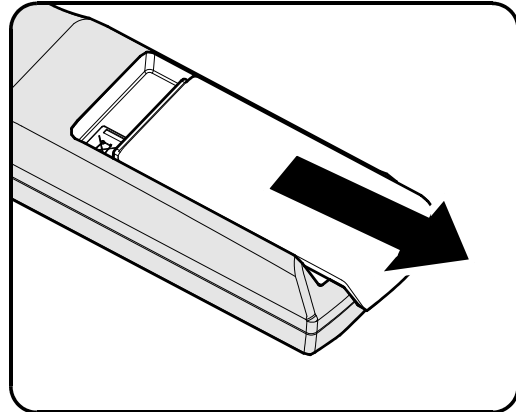
Botões do projector e do controlo remoto

O projector pode ser operado através do controlo remoto ou dos botões no topo do mesmo. Todas as operações podem ser executadas com o controlo remoto; no entanto, os botões do projector têm funções limitadas.

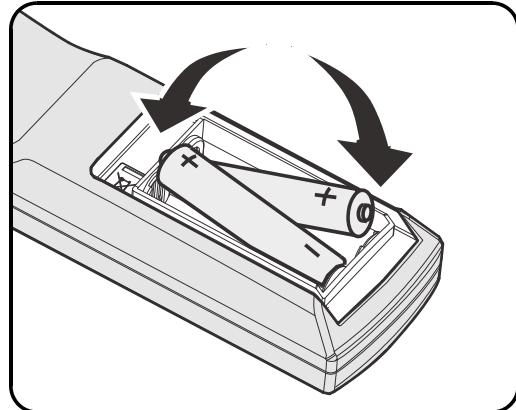
INSTALAÇÃO E UTILIZAÇÃO

Introdução das pilhas no controlo remoto

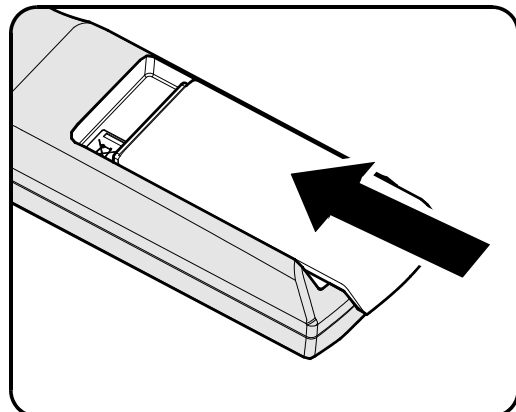
- 1.** Remova a tampa do compartimento das pilhas deslizando-a na direcção da seta.



- 2.** Introduza as pilhas com a pólo positivo virado para cima.



- 3.** Volte a colocar a tampa do compartimento.



Atenção:

- 1. Utilize apenas pilhas AA (Recomenda-se a utilização de pilhas alcalinas).*
- 2. Elimine as pilhas usadas de acordo com as normas locais.*
- 3. Remova as pilhas se não utilizar o projector durante longos períodos de tempo.*

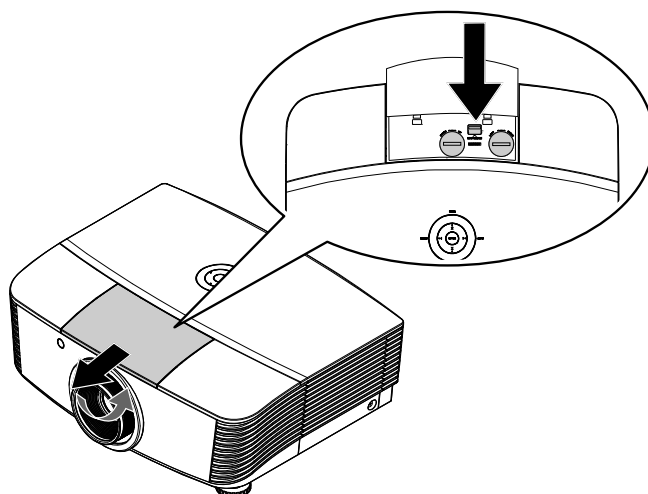
Instalar ou Remover a Lente Opcional

Atenção:

- Não abanar ou exercer demasiada pressão sobre o projector ou o componente da lente uma vez que o projector e o componente da lente contém peças de precisão.
- Antes de remover ou instalar a lente, certifique-se de que o projector está desligado, aguarde que as ventoinhas de arrefecimento estejam paradas e desligue o interruptor de alimentação principal.
- Não toque na superfície da lente durante a remoção ou instalação da mesma.
- Não permita o depósito de impressões digitais, pó ou substâncias oleosas na superfície da lente.
- Não risque a superfície da lente.
- Trabalhe numa superfície nivelada com um pano suave sob o mesmo para evitar riscá-lo.
- Se remover e armazenar a lente, coloque a tampa da lente no projector para evitar a entrada de pó e sujidade.

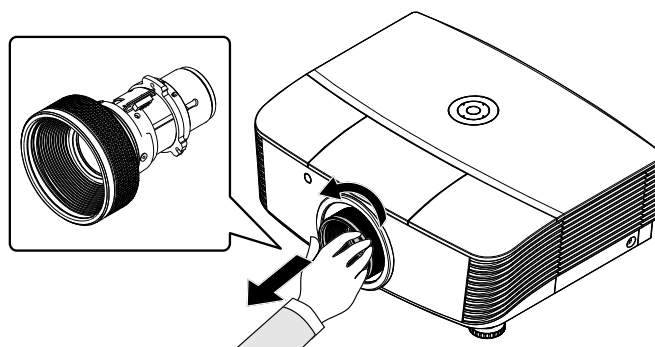
Remover a Lente Existente do Projector

1. Puxe e liberte a tampa da lente de forma a abrir como apresentado.
2. Pressione o botão de LIBERTAÇÃO DA LENTE para desbloquear.



3. Pegue na lente.

4. Rode a lente para a esquerda. A lente existente será liberta.



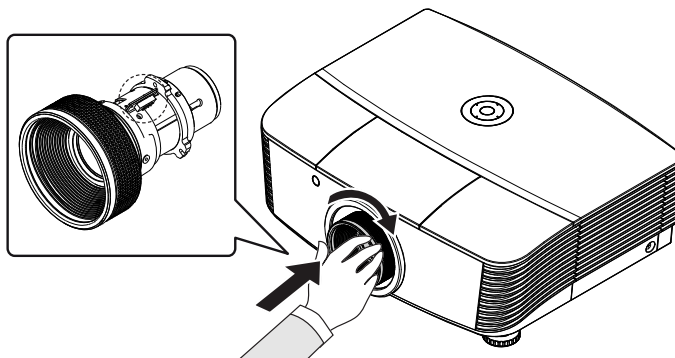
5. Remova a lente com cuidado.

Instalar a Nova Lente

1. Alinhe as marcações e posicione os contactos eléctricos correctamente conforme apresentado na imagem.

Nota:

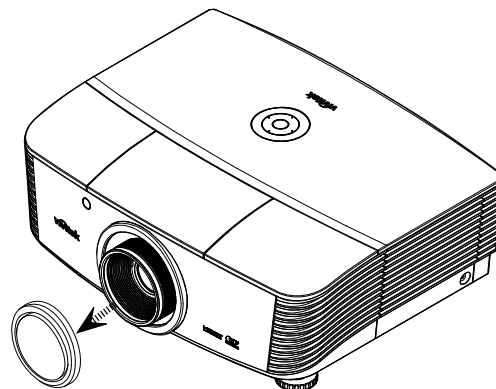
Os pinos da IRIS deverão estar na direcção apresentada na imagem.





2. Rode a lente para a direita até esta fixar.

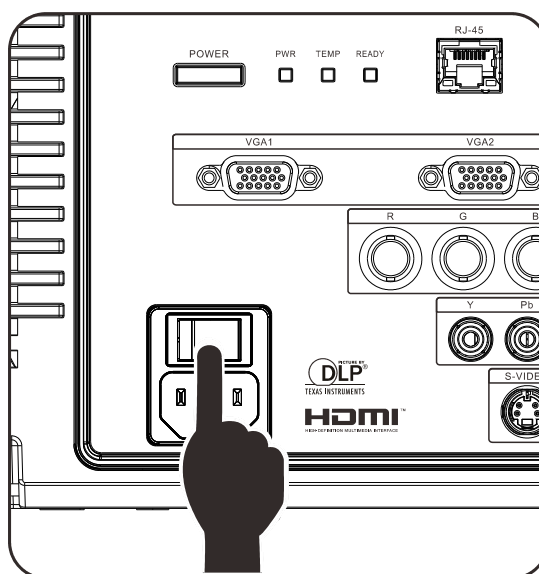
Ligar e desligar o projector

1. Remova a tampa da lente.
2. Ligue o cabo de alimentação e o cabo de sinal fixamente. Quando a ligação estiver estabelecida, o led de alimentação ficará vermelho.

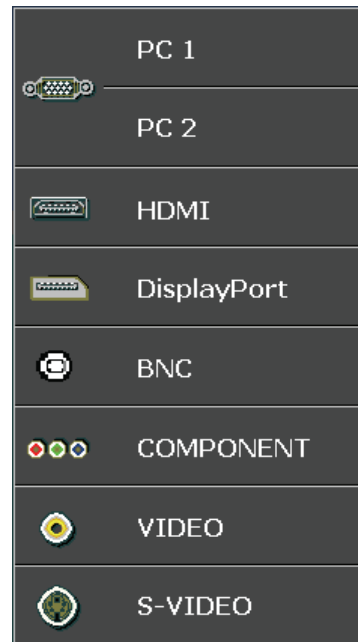


3. Ligue a lâmpada premindo o botão “” na parte posterior do projector ou “” no controlo remoto.

O LED de Alimentação piscará a verde. O ecrã inicial será apresentado durante cerca de 30 segundos. Na primeira utilização do projector, pode seleccionar o idioma pretendido a partir do menu rápido depois da apresentação do ecrã inicial.

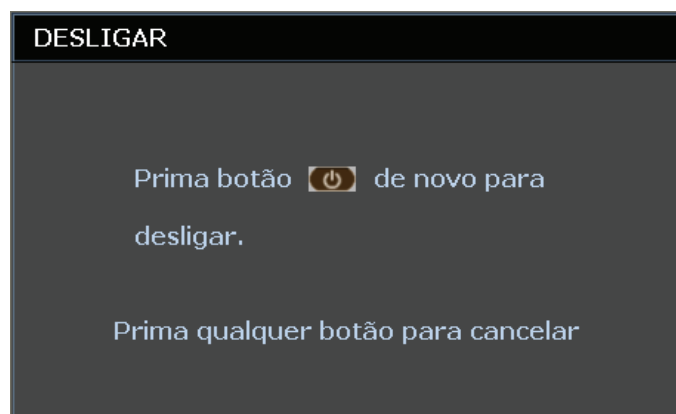


4. Caso esteja ligado mais do que um dispositivo de entrada, prima o botão **FONTE** e utilize os botões ▲ ▼ para escolher os dispositivos.
(A entrada Componente é suportada apenas através da utilização do adaptador RGB para COMPONENTE.)



- PC 1 / 2: Entrada analógica RGB
DVD YCbCr / YPbPr ou entrada HDTV YPbPr através de conector D-sub
- HDMI: Compatível com Interface Multimédia de Alta Definição
- DisplayPort: Interface de monitor digital
- BNC: RGB Analógico
- COMPONENTE: Entrada de DVD YCbCr / YPbPr, ou entrada HDTV YPbPr
- VIDEO: Vídeo composto tradicional
- S-VIDEO: Super vídeo (Y/C separado)

5. Quando for “exibida a mensagem /Prima novamente o botão **Alimentação**”, prima o botão **ALIMENTAÇÃO**. O projector irá desligar-se.



Atenção:

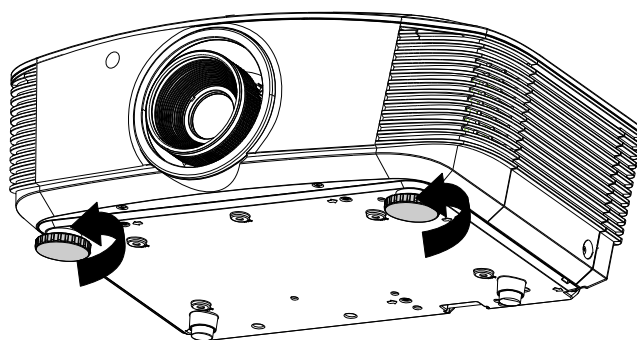
1. *Certifique-se de que a tampa da lente está removida antes de ligar o projector.*
2. *Não desligue o cabo de alimentação antes de o LED PREPARADO parar de piscar, o que indica que o projector já arrefeceu.*

Ajustar a Altura do Projector

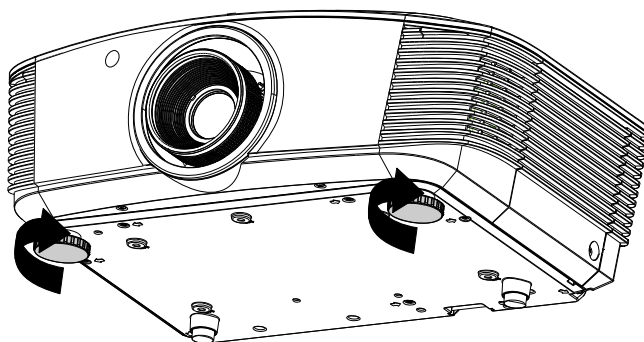
Tenha o seguinte em conta aquando da instalação do projector:

- *A mesa de apoio do projector deverá ser nivelada e robusta.*
- *Coloque o projector de forma a que esteja o mais perpendicular possível em relação ao ecrã.*
- *Remova o Suporte do Pé Posterior antes de ajustar a posição do ângulo de projecção.*
- *Certifique-se de que os cabos estão distribuídos de forma segura. Pode tropeçar neles.*

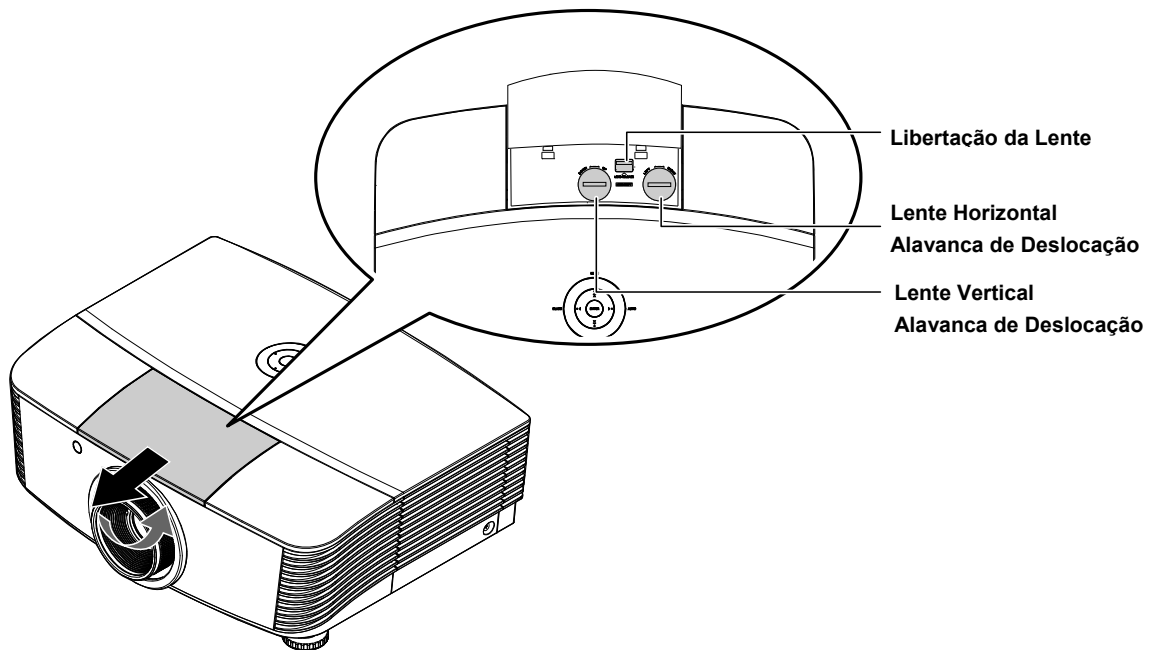
- 1.** Para levantar o projector, rode os parafusos de ajuste no sentido inverso ao dos ponteiros do relógio.



- 2.** Para baixar o projector, levante-o e rode os parafusos de ajuste no sentido inverso ao dos ponteiros do relógio.



Ajustar A Posição da Imagem Projectada com a Deslocação da Lente

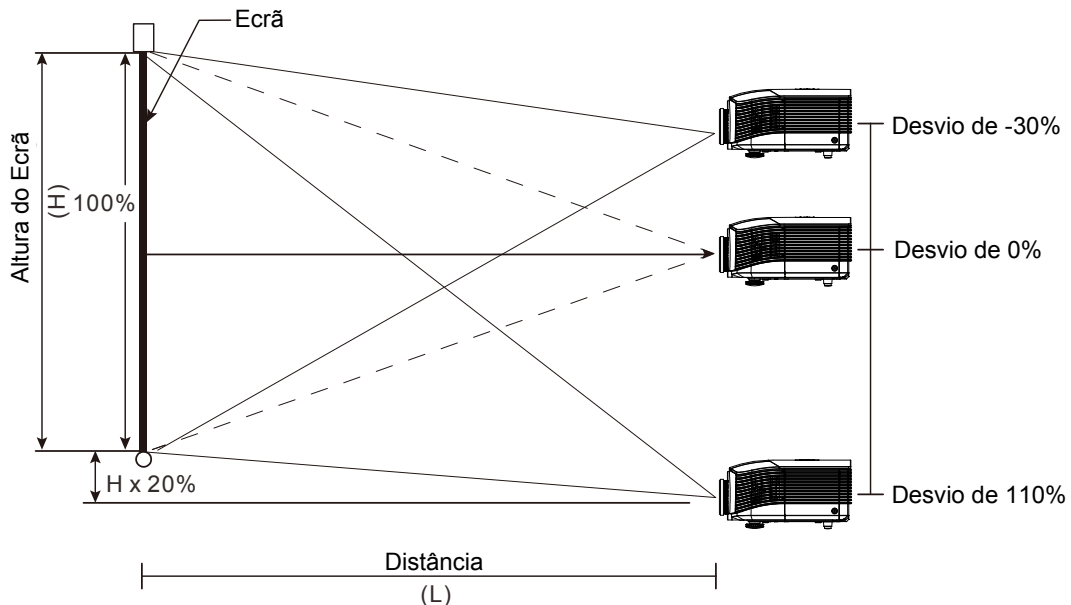


A funcionalidade de Deslocação da lente permite o ajustamento da posição da imagem projectada, horizontal ou verticalmente, nos intervalos detalhados abaixo.

A Deslocação é um sistema exclusivo que permite a deslocação da lente mantendo uma relação de contraste ANSI superior aos sistemas de deslocação de lente tradicionais.

Ajustar a posição vertical da imagem

A altura vertical da image pode ser ajustada entre 110 e -30% de metade da altura da imagem. Tenha em atenção que a o ajustamento máximo da altura vertical da imagem pode ser limitada pela posição horizontal da imagem. Por exemplo, não é possível obter a posição vertical máxima da imagem apresentada acima se a posição horizontal da imagem estiver no máximo. Consulte o diagrama de Intervalos de Deslocação abaixo para mais explicações.



Ajustar a posição horizontal da imagem

Com a lente na posição central, a posição horizontal da imagem pode ser ajustada para a esquerda ou para a direita até um máximo de 10% de metade da largura da imagem. Tenha em atenção que o ajustamento máximo da largura horizontal da imagem pode ser limitada pela posição vertical da imagem. Por exemplo, não é possível obter a posição horizontal máxima da imagem apresentada acima se a posição vertical da imagem estiver no máximo. Consulte o diagrama de Intervalos de Deslocação abaixo para mais explicações.

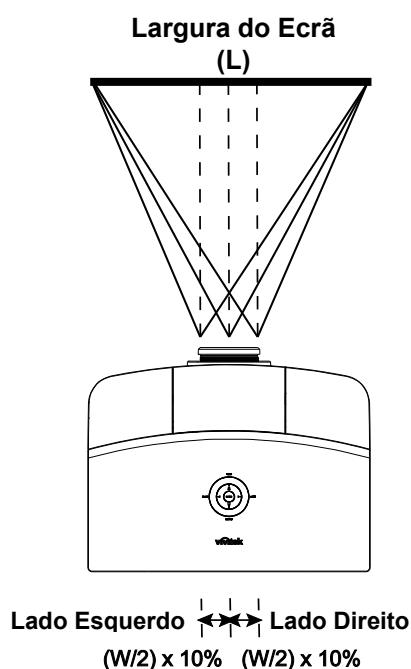
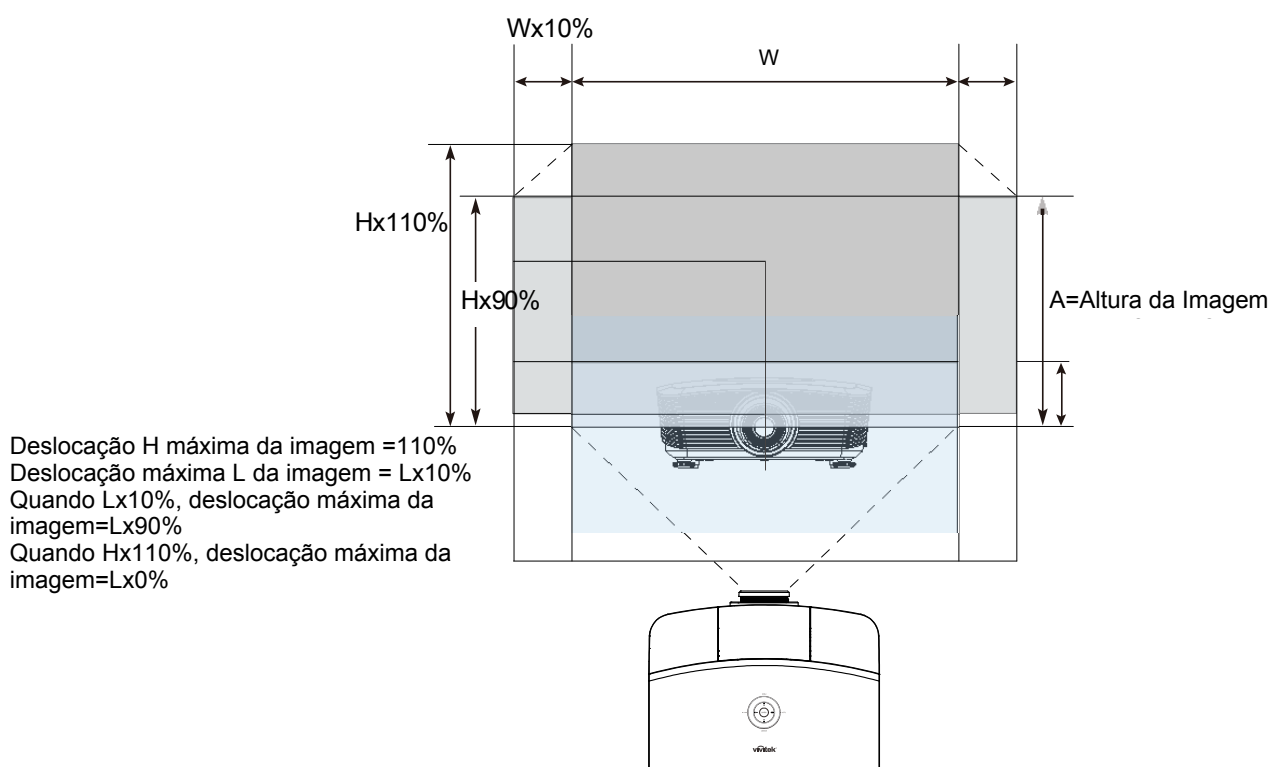
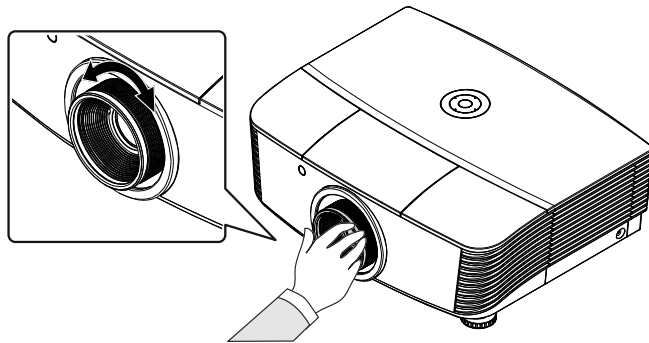


Diagrama de Intervalos de Deslocação

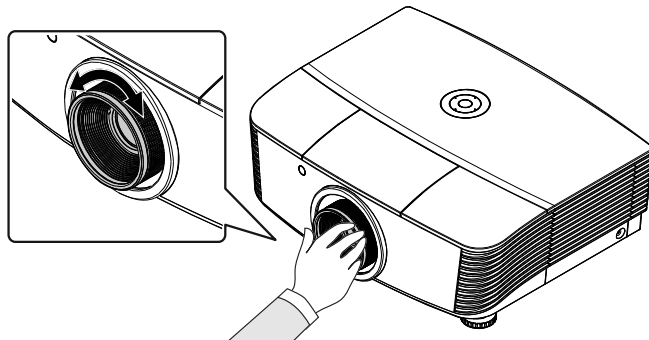


Ajustar o Zoom, Focagem e Keystone

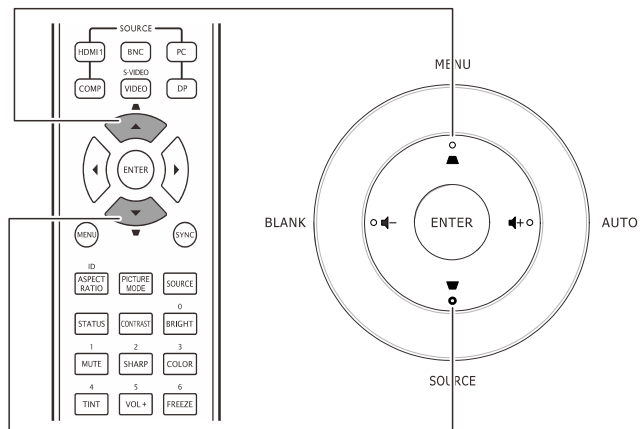
1. Use o controlo **Imagem-zoom** (apenas no projector) para redimensionar a imagem projectada e o tamanho do ecrã.



2. Use o controlo **Imagem-focagem** (apenas no projector) para dar maior nitidez à imagem projectada e o tamanho do ecrã.



3. Utilize o botão **KEYSTONE (DISTRORÇÃO)** (apenas no controlo remoto) para corrigir o efeito trapezóide da imagem (parte superior ou inferior mais larga).



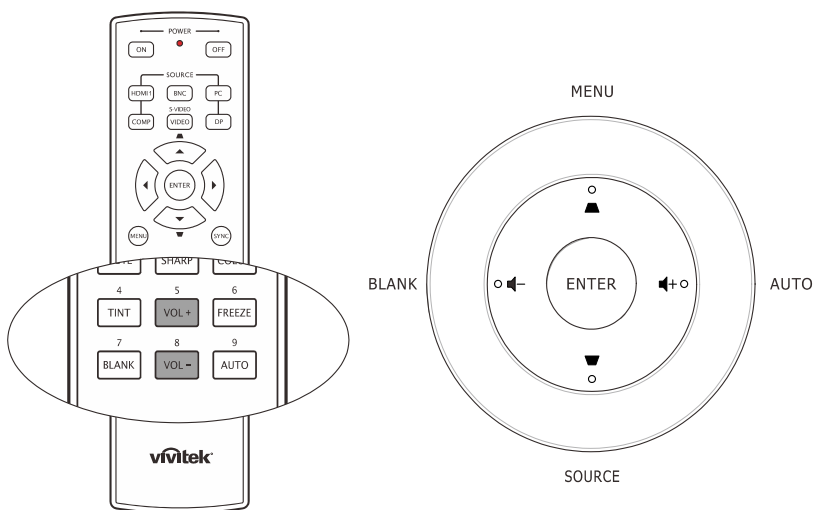
Controlo remoto e painel do OSD

4. O controlo de distorção será exibido no ecrã.



Ajustar o volume

1. Prima os botões **Volume +/-** no controlo remoto. O controlo de volume será exibido no ecrã.



2. Prima os botões do cursor **Esquerda** ou **Direita** no teclado para ajustar **Volume +/-**.



3. Prima o botão **MUDO** para desactivar o volume (Disponível apenas no controlo remoto).



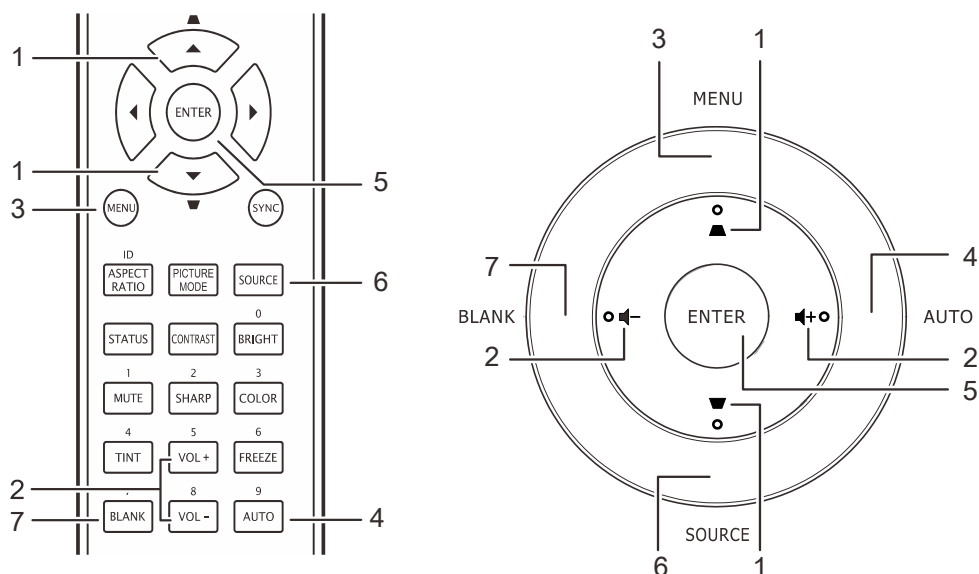
DEFINIÇÕES DO MENU DE EXIBIÇÃO NO ECRÃ (OSD)

Controlos do menu OSD

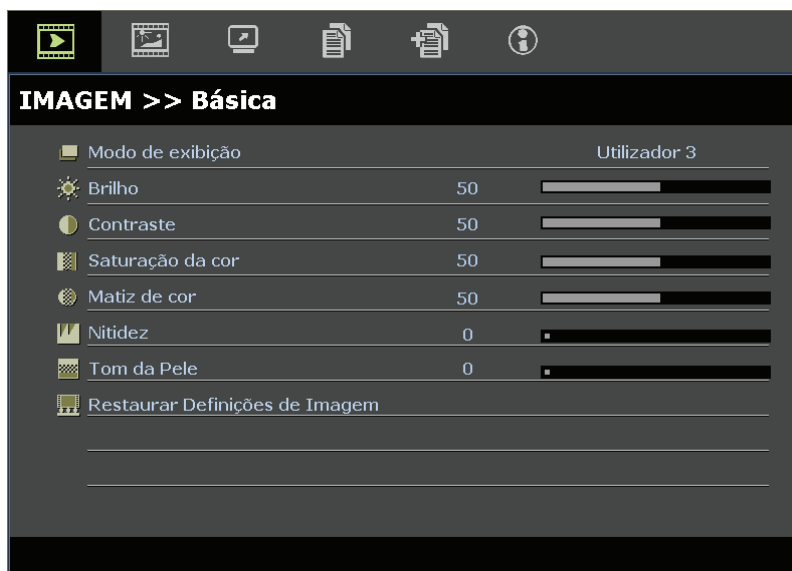
O projector dispõe de um menu OSD que permite ajustar a imagem e alterar várias definições.

Navegar pelo menu OSD

Pode usar os botões de cursor no controlo remoto ou os botões no topo do projector para navegar e fazer alterações no OSD. A ilustração seguinte mostra os botões correspondentes do projector.



1. Para aceder ao menu OSD, prima o botão **MENU**.
2. Existem seis menus. Prima o botão de cursor ◀▶ para percorrer os menus.
3. Prima o botão de cursor ▲▼ para se deslocar para cima e para baixo num menu.
4. Prima ◀▶ para alterar os valores das definições.
5. Prima **MENU** para fechar o menu OSD ou para sair de um submenu.



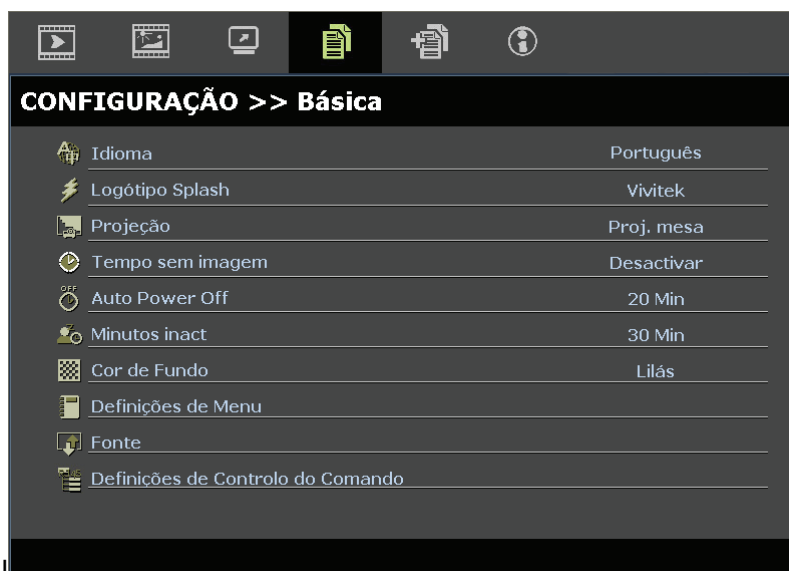
Nota:

Os itens disponíveis no menu OSD dependem da fonte de vídeo seleccionada. Por exemplo, os itens **Pos. Horizontal/Vertical** no menu **Computador** apenas podem ser modificados quando o projector estiver ligado a um PC. Os itens que não estão disponíveis não podem ser acedidos e estão assinalados a cinzento.

Definição do Idioma OSD

Defina o idioma OSD de sua preferência antes de prosseguir.

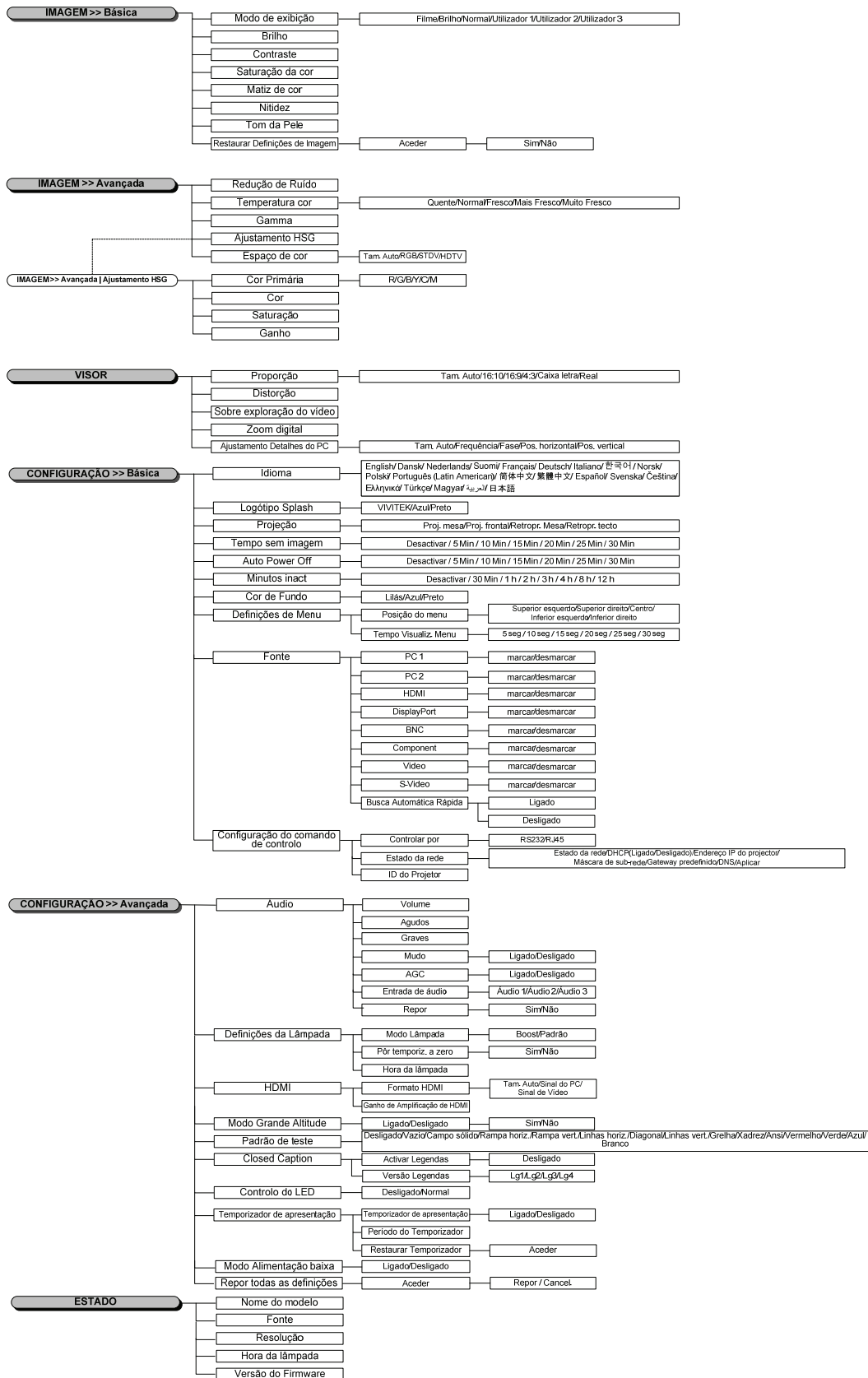
1. Prima o botão **MENU**. Prima o botão de cursor ◀▶ para navegar para o menu **CONFIG. >> Básica**.



2. Prima o botão cursor ▲▼ até que **Idioma** seja destacada.
3. Prima o botão de cursor ◀▶ até seleccionar o idioma que deseja.
4. Prima o botão **MENU** para fechar o menu OSD.

Vista do Menu OSD

Use as seguintes ilustrações para encontrar rapidamente uma configuração ou determinar a faixa de uma.

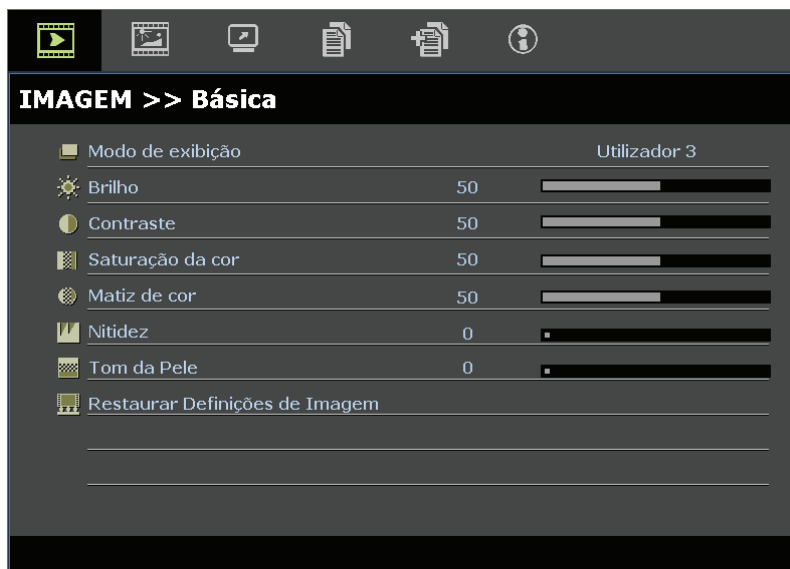


Menu IMAGEM >> básica

Prima o botão **MENU** para abrir o menu **OSD**. Prima o botão de cursor ◀▶ para aceder ao menu **IMAGEM >> Básica**. Prima o botão de cursor ▲▼ para se deslocar para cima e para baixo no menu **IMAGEM >> Básica**. Prima ◀▶ para alterar os valores das definições.

Nota:

A personalização do menu **IMAGEM >> Básica** está disponível apenas no modo *Utilizador 1/2/3*.



ITEM	DESCRIÇÃO
Modo de exibição	Prima os botões de cursor ◀▶ para definir o Modo de Exibição. (Opções: Filme/ Luminosidade/ Normal/ Utilizador 1/ Utilizador 2/ Utilizador 3)
Brilho	Prima os botões de cursor ◀▶ para ajustar o brilho do ecrã.
Contraste	Prima os botões de cursor ◀▶ para ajustar o contraste do ecrã.
Saturação da cor	Prima os botões de cursor ◀▶ para ajustar a saturação do vídeo. Notas: Esta função está disponível apenas quando estiver seleccionada a fonte de entrada Componente, Vídeo ou S-Vídeo.
Matiz de cor	Prima os botões de cursor ◀▶ para ajustar a tonalidade/matiz. Notas: Esta função está disponível apenas quando estiver seleccionada a fonte de entrada Componente, Vídeo ou S-Vídeo no sistema NTSC.
Nitidez	Prima os botões de cursor ◀▶ para ajustar a nitidez do ecrã. Notas: Esta função está disponível apenas quando estiver seleccionada a fonte de entrada Componente, Vídeo ou S-Vídeo.
Tom da pele	Prima os botões de cursor ◀▶ para ajustar o tom da pele do ecrã. Notas: Esta função está disponível apenas quando estiver seleccionada a fonte de entrada Componente, Vídeo ou S-Vídeo.
Restaurar Definições de Imagem	Prima o botão ENTER para repor os valores predefinidos de todas as definições.

IMAGEM >> Menu avançada

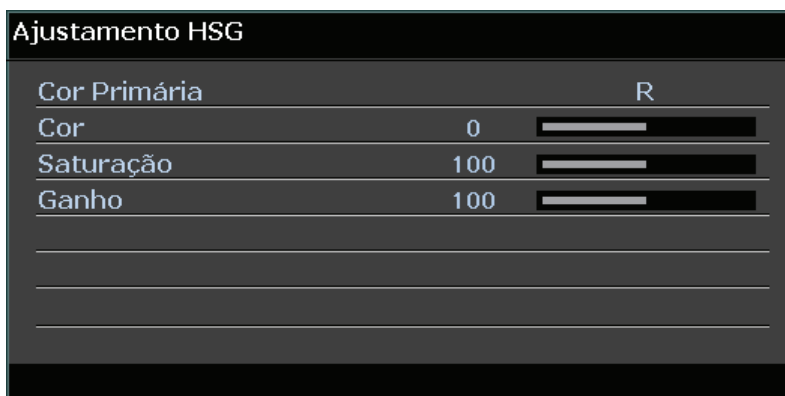
Prima o botão **MENU** para abrir o menu **OSD**. Prima o botão de cursor ◀▶ para aceder ao menu **IMAGEM >> Avançada**. Prima o botão de cursor ▲▼ para se deslocar para cima e para baixo no menu **IMAGEM >> Avançada**. Prima ◀▶ para alterar os valores das definições.



ITEM	DESCRIÇÃO
Redução de Ruído	Prima os botões de cursor ◀▶ para ajustar a Redução de Ruído.
Temperatura cor	Prima os botões de cursor ◀▶ para definir a Temperatura da cor. Notas: Esta função apenas está disponível no modo de Utilizador 1/ 2/ 3.
Gamma	Prima os botões de cursor ◀▶ para ajustar a correção de gama do ecrã.
Ajustamento HSG	Prima o botão ENTER para aceder ao submenu Ajustamento HSG . Consulte <i>Ajustamento HSG</i> na página 25.
Espaço de cor	Prima os botões de cursor ◀▶ para definir o Espaço de cor. (Opções: Auto /RGB/SDTV/HDTV) Notas: Esta função está disponível apenas quando estiver seleccionada a fonte de entrada HDMI.

Ajustamento HSG

Prima o botão **ENTER** para aceder ao submenu **Ajustamento HSG**.



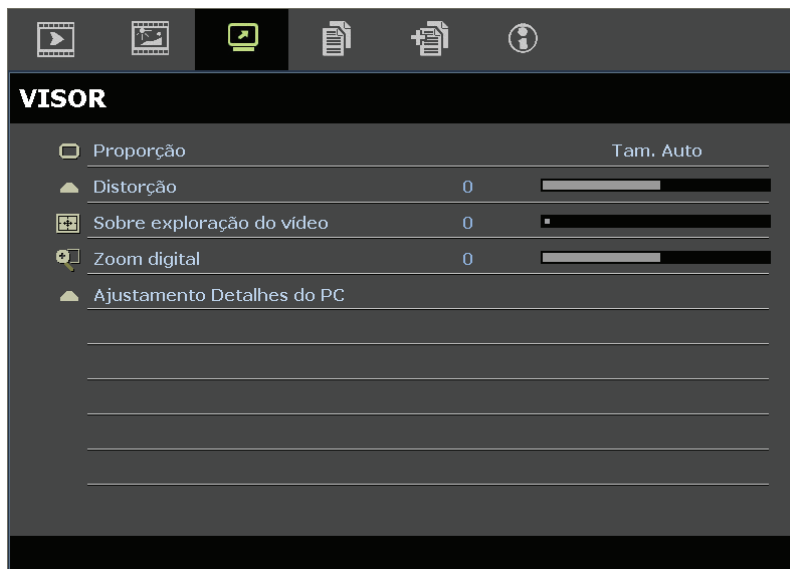
ITEM	DESCRIÇÃO
Cor Primária	Prima os botões ◀▶ para definir a Cor Primária. Notas: Existem seis (R/ G/ B/ C/ M/ Y) cores que podem ser personalizadas.
Cor	Prima os botões ◀▶ para ajustar a cor.
Saturação	Prima os botões ◀▶ para ajustar a saturação.
Ganho	Prima os botões ◀▶ para ajustar o ganho.

Nota:

*Esta função está disponível apenas quando estiver seleccionado o modo **Utilizador 1**, **Utilizador 2**, **Utilizador 3**.*

Menu de VISOR

Prima o botão **MENU** para abrir o menu **OSD**. Prima o botão de cursor ◀▶ para aceder ao menu **VISOR**. Prima o botão de cursor ▲▼ para se deslocar para cima e para baixo no menu **VISOR**. Prima ◀▶ para alterar os valores das definições.



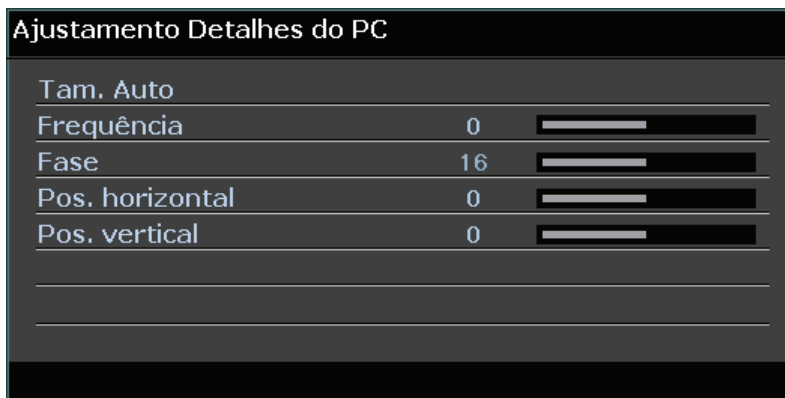
ITEM	DESCRIÇÃO
Proporção	Prima o botão de cursor ◀▶ para definir a proporção. (Opções: Auto / 16:10/ 4:3/ Caixa letra/ Real)
Distorção	Prima o botão de cursor ◀▶ para ajustar a distorção. Notas: Esta função está disponível quando a função Keystone Automático estiver desactivada.
Sobre exploração do vídeo	Prima o botão de cursor ◀▶ para ajustar a sobre exploração do vídeo.
Zoom digital	Prima o botão de cursor ◀▶ para ajustar o Zoom digital.
Ajustamento Detalhes do PC	Prima o botão ENTER para aceder ao submenu Ajustamento Detalhes do PC . Consulte <i>Ajustamento Detalhes do PC</i> na página 27.

Ajustamento Detalhes do PC

Prima o botão **ENTER** para aceder ao submenu **Ajustamento Detalhes do PC**.

Nota:

*A personalização das definições no menu de **Ajustamento Detalhes do PC** estará disponível apenas quando estiver seleccionada a fonte de entrada PC (RGB analógico).*



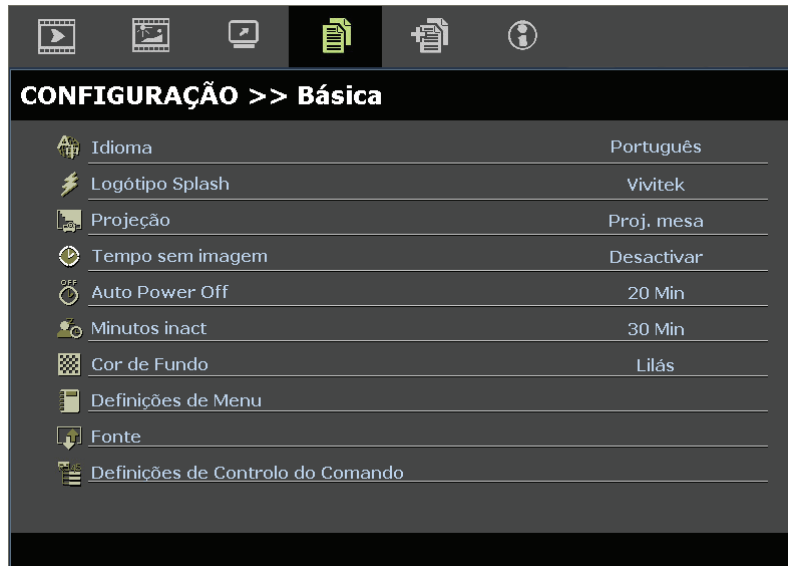
ITEM	DESCRIÇÃO
Tam. Auto	Prima o botão ENTER/AUTO no painel de controlo ou o botão ENTER/AUTO no controlo remoto para ajustar automaticamente a frequência, a fase e a posição.
Frequência	Prima o botão ◀▶ para ajustar o número de amostragem A/D.
Fase	Prima o botão ◀▶ para ajustar o relógio de amostragem A/D.
Pos. horizontal	Prima os botões ◀▶ para ajustar a posição do ecrã para a direita ou para a esquerda.
Pos. vertical	Prima os botões ◀▶ para ajustar a posição do ecrã para cima ou para baixo.

Nota:

Alguns sinais poderão demorar algum tempo a serem exibidos ou poderão não ser exibidos correctamente. Se a operação de Ajuste automático não conseguir otimizar o sinal do PC, tente ajustar a FREQUÊNCIA e a FASE manualmente.

Menu CONFIG.>>Básica

Prima o botão **MENU** para abrir o menu **OSD**. Prima o botão de cursor ◀▶ para aceder ao menu **CONFIG.>>Básica**. Prima o botão de cursor ▲▼ para se deslocar para cima e para baixo no menu **CONFIG.>>Básica**. Prima ◀▶ para alterar os valores das definições.



ITEM	DESCRIÇÃO
Idioma	Prima os botões de cursor ◀▶ para seleccionar um menu de localização diferente. (Opções: Inglês/ Dinamarquês/ Holandês/ Finlandês/ Francês/ Alemão/ Italiano/ Coreano/ Norueguês/ Polaco/ Português (América Latina)/ Russo/ Chinês simplificado/ Chinês tradicional/ Espanhol/ Sueco/ Checo/ Turco/ Húngaro/ Árabe / Japonês)
Logótipo Splash	Prima os botões de cursor ◀▶ para seleccionar um ecrã inicial diferente. (Opções: Vivitek / Azul/ Preto)
Projecção	Prima os botões de cursor ◀▶ para escolher um dos quatro métodos de projecção: Proj. mesa / Proj. frontal/ Retropr. mesa/ Retropr. tecto.
Tempo sem imagem	Prima os botões de cursor ◀▶ para definir o Tempo sem imagem. A imagem projectada será automaticamente restaurada após um tempo definido. (Opções: Desactivar / 5 min/ 10 min/ 15 min/ 20 min/ 25 min/ 30 min)
Auto Power Off	Prima os botões de cursor ◀▶ para definir o tempo para Desligar automaticamente. O projector desligará automaticamente se nenhuma fonte de entrada for detectada após o período de tempo definido. (Opções: Desactivar / 5 min/ 10 min/ 15 min/ 20 min/ 25 min/ 30 min)
Minutos inact	Prima os botões de cursor ◀▶ para definir o tempo de Minutos inact. O projector desligará automaticamente após o período de tempo definido. (Opções: Desactivar / 30 min/ 1h/ 2h/ 3h/ 4h/ 8h/ 12h)
Cor de Fundo	Prima os botões de cursor ◀▶ para seleccionar a cor de fundo quando nenhuma fonte de entrada for detectada. (Opções: Lilás/ Preto/ Azul)
Definições de Menu	Prima o botão ENTER para aceder ao submenu Definições de Menu . Consulte <i>Definições de Menu</i> na página 29.
Fonte	Prima o botão ENTER para aceder ao submenu Fonte . Consulte <i>Fonte</i> na página 29.
Definições do comando de controlo	Prima o botão ENTER para aceder ao submenu Definições do Controlo de Comando . Consulte <i>Definições do comando de controlo</i> Na página 30.

Definições de Menu

Prima o botão **ENTER** para aceder ao submenu **Definições de Menu**.

Definições de Menu	
Posição do menu	Centro
Tempo Visualiz. Menu	5 seg

ITEM	DESCRIÇÃO
Posição do menu	Prima os botões ◀▶ para seleccionar uma das cinco localizações do menu OSD: Superior esquerdo/ Superior direito/ Centro / Inferior direito/ Inferior esquerdo.
Tempo Visualiz. Menu	Prima os botões ◀▶ para definir o Tempo de Visualização do Menu para o menu OSD. (Opções: 5seg/ 10seg/ 15seg / 20seg/ 25seg/ 30seg)

Fonte

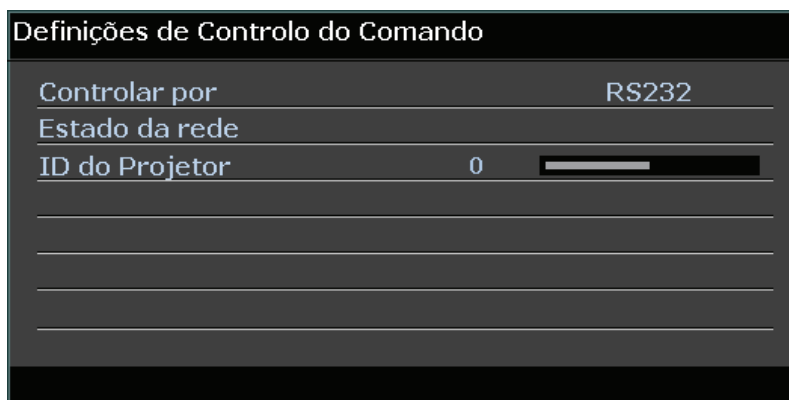
Prima o botão **ENTER** para aceder ao submenu **Fonte**.

Fonte	
PC 1	✓
PC 2	✓
HDMI	✓
DisplayPort	✓
BNC	✓
Component	✓
S-Video	✓
Video	✓
Busca Automática Rápida	Desligado

ITEM	DESCRIÇÃO
PC 1	Prima os botões ◀▶ para activar ou desactivar a fonte de entrada de PC.
PC 2	
HDMI	Prima os botões ◀▶ para activar ou desactivar a fonte de entrada HDMI.
DisplayPort	Ligue um cabo DisplayPort a uma fonte de entrada DisplayPort
BNC	Prima os botões ◀▶ para activar ou desactivar a fonte de entrada BNC
Component	Prima os botões ◀▶ para activar ou desactivar a fonte de entrada Componente.
S-Video	Prima os botões ◀▶ para activar ou desactivar a fonte de entrada S-Video.
Video	Prima os botões ◀▶ para activar ou desactivar a fonte de entrada de Vídeo.
Busca Automática Rápida	Prima os botões ◀▶ para activar ou desactivar a Busca Automática Rápida de fontes de entrada disponíveis. Notas: Quando a fonte desejada for seleccionada, a Busca Automática Rápida irá desligar-se.

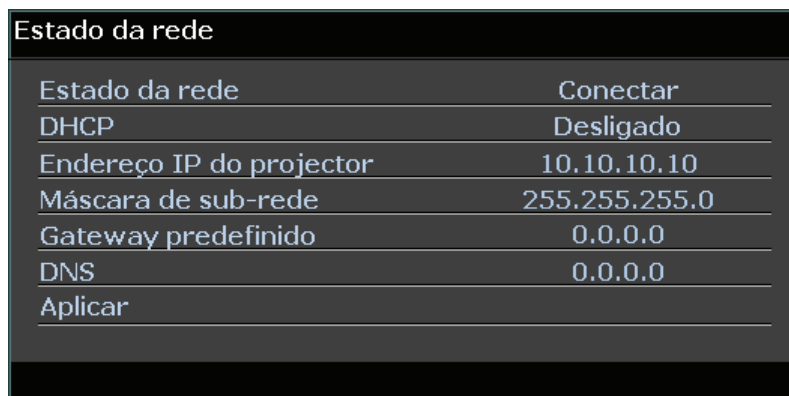
Definições do comando de controlo

Prima o botão **ENTER** para aceder ao menu secundário **Definições do comando de controlo**.



ITEM	DESCRIÇÃO
Controlar por	Prima os botões ◀▶ paa seleccionar o controlo do projector por meio do controlo remoto. (Alcance: RS232/RJ45)
Estado da rede	Prima o botão ENTER para aceder ao menu secundário Estado da rede . Consulte a secção <i>Estado da rede</i> na página 30.
ID do Projector	Prima o botão de cursor ◀▶ para definir o número de ID do Projector para controlar o projector através de comando RS232.

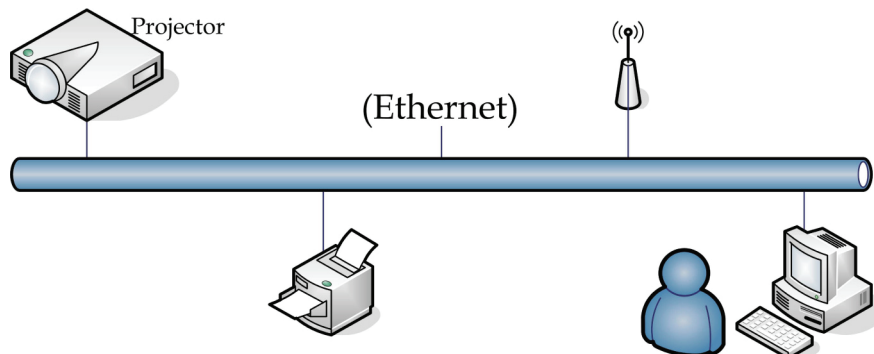
Estado da rede



ITEM	DESCRIÇÃO
Estado da rede	Apresenta o estado da ligação de rede.
DHCP	Prima ◀▶ para Activar ou Desactivar a função DHCP. Nota: Se seleccionar a opção DHCP Desactivado, complete os campos Endereço IP, Máscara de Subrede, Gateway e DNS.
Endereço IP do projector	Introduza um endereço IP válido se a função DHCP estiver desactivada.
Máscara de sub-rede	Introduza uma máscara de subrede válida se a função DHCP estiver desactivada.
Gateway predefinido	Apresenta o endereço do gateway predefinido na rede.
DNS	Introduza um DNS válido se a função DHCP estiver desactivada.
Aplicar	Prima ◀ (Enter) / ▶ para confirmar a configuração.

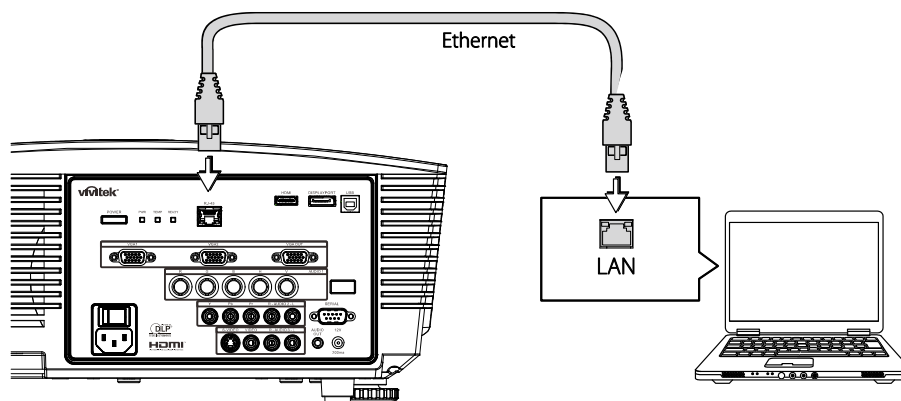
Para simplificar e facilitar a utilização, o projector oferece diversas funcionalidades de gestão remota e de rede.

A função LAN/RJ45 do projector permite gerir remotamente através de uma rede funções como: Ligar/Desligar o projector, ajustar o Brilho e o Contraste. Permite também obter informações de estado do projector, tais como: Fonte de vídeo, som mudo, etc.



LAN_RJ45

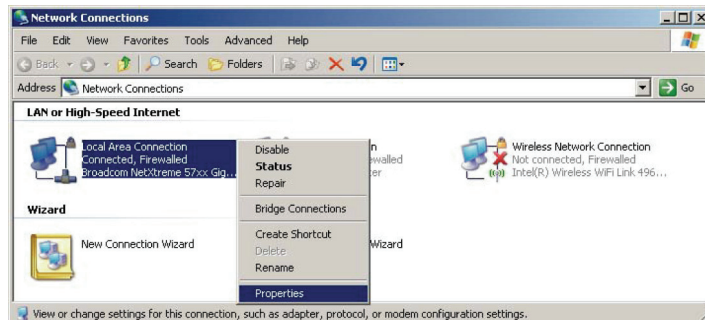
1. Ligue um cabo RJ45 às portas RJ45 do projector e do PC (computador portátil).



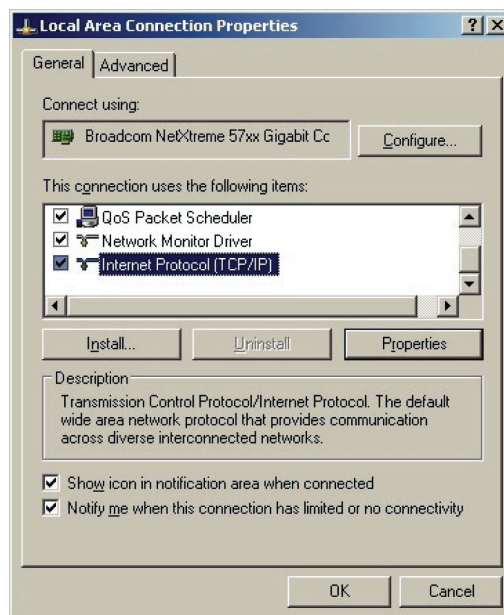
2. No PC (Portátil), seleccione **Start (Iniciar)** → **Control Panel (Painel de Controlo)** → **Network Connections (Rede Ligações)**.



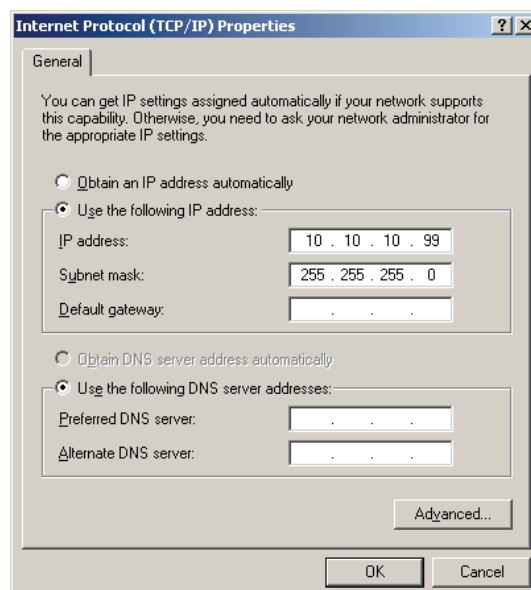
3. Clique com o botão direito do rato em **Local Area Connection (Ligação de área Local)**, e seleccione **Properties (Propriedades)**.



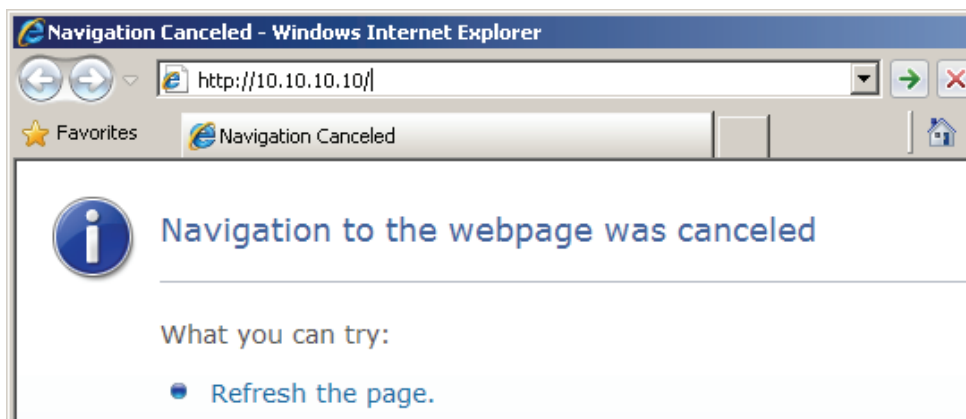
4. Na janela **Properties (Propriedades)**, seleccione o separador **General (Geral)**, e seleccione **Internet Protocol (TCP/IP) (Protocolo de Internet (TCP/IP))**.
5. Clique em **Properties (Propriedades)**.



6. Clique em **Use the following IP address (Utilizar o seguinte endereço IP)** e preencha o endereço IP e a Máscara de sub-rede, depois clique em **OK**.

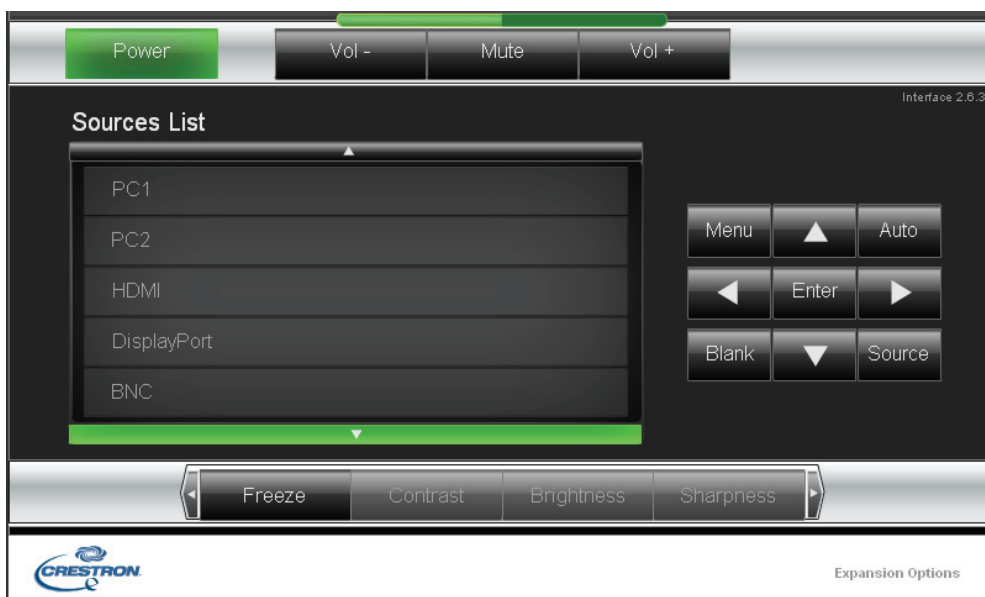


7. Prima o botão **Menu** no projector.
8. Seleccione o menu **CONFIGURAÇÃO>>Básica →Definições do Controlo de Comando→Estado da rede.**
9. Depois de aceder ao menu **Rede**, digite o seguinte:
 - ▶ DHCP: Não
 - ▶ Endereço IP: 10.10.10.10
 - ▶ Máscara de sub-rede: 255.255.255.0
 - ▶ Gateway: 0.0.0.0
 - ▶ Servidor DNS: 0.0.0.0
10. Prima **↵** (Enter) / **▶** para confirmar as definições.
Abra o browser
(por exemplo, Microsoft Internet Explorer com o Adobe Flash Player 9.0 ou superior).



11. Na barra de endereço, introduza o endereço IP: 10.10.10.10.
12. Prima **↵** (Enter) / **▶**.

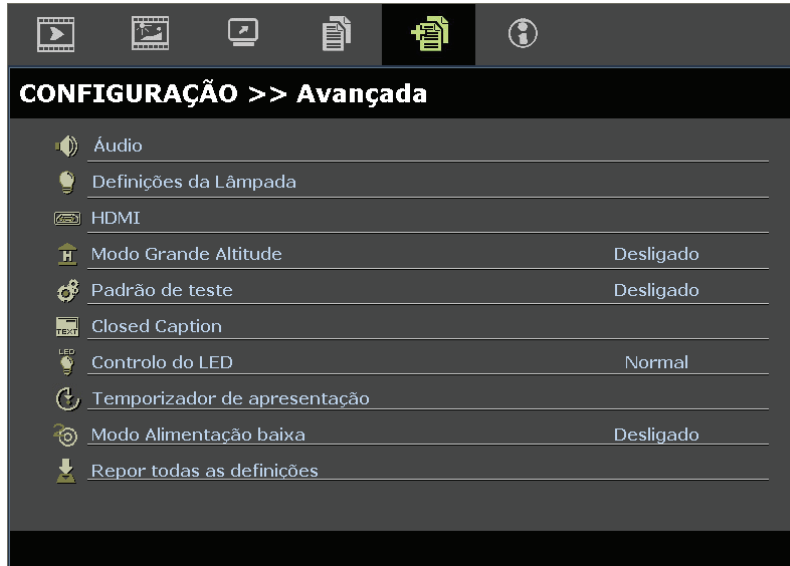
O projector está configurado para gestão remota. A função LAN/RJ45 será exibida da seguinte forma.



Para mais informações, queira visitar <http://www.crestron.com>.

Menu DEFIN. SISTEMA >> Avançada

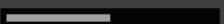
Prima o botão **MENU** para abrir o menu **OSD**. Prima o botão de cursor ◀▶ para aceder ao menu **DEFIN. SISTEMA >> Avançada**. Prima o botão de cursor ▲▼ para se deslocar para cima e para baixo no menu **DEFIN. SISTEMA >> Avançada**.



ITEM	DESCRIÇÃO
Áudio	Prima o botão ENTER para aceder ao submenu Áudio . Consulte <i>Áudio</i> na página 35.
Definições da Lâmpada	Prima o botão ENTER para aceder ao submenu Lâmpada . Consulte <i>Definições da Lâmpada</i> na página 35.
HDMI	Prima o botão ENTER para aceder ao submenu HDMI . Consulte <i>HDMI</i> na página 36.
Modo Grande Altitude	Prima os botões de cursor ◀▶ para activar ou desactivar o Modo de Grande Altitude. Recomendado para ligar quando a altitude for superior a 1500m.
Padrão de teste	Prima os botões de cursor ◀▶ para seleccionar o padrão de teste.
Closed Caption	Prima o botão ENTER para aceder ao submenu Legendas . Consulte <i>Closed Caption</i> na página 36.
Controlo do LED	Prima os botões de cursor ◀▶ para seleccionar o Controlo do LED. Selecciona Normal para exibição normal do LED e Desligado para desactivar o LED.
Temporizador de apresentação	Prima ◀ (Enter) / ▶ para aceder ao menu do Temporizador de Apresentação. Consulte a secção <i>Temporizador de Apresentação</i> na página 37.
Modo Alimentação baixa	Prima os botões de cursor ◀▶ para activar ou desactivar o Modo de Alimentação Baixa. Nota: Quando o Modo de Alimentação Baixa estiver desactivado, o terminal de Saída VGA pode transmitir sinal durante o modo de Suspensão. O Modo de Alimentação Baixa não estará disponível quando o controlo de comando estiver definido para RJ45.
Repor todas as definições	Prima o botão ENTER entrar no menu e repor os valores predefinidos de todas as definições.

Áudio

Prima o botão **ENTER** para aceder ao submenu **Áudio**.

Áudio		
Volume	5	
Agudos	0	
Graves	0	
Mudo	Desligado	
AGC	Desligado	
Entrada de áudio	Áudio 1	
Repor		

ITEM	DESCRIÇÃO
Volume	Prima os botões ◀▶ para ajustar o Volume de áudio.
Agudos	Prima os botões ◀▶ para ajustar os Agudos.
Bass	Prima os botões ◀▶ para ajustar os Bass.
Sem som	Prima os botões ◀▶ para activar ou desactivar o altifalante.
AGC	Prima os botões ◀▶ para activar ou desactivar a definição AGC.
Entrada de Áudio	Prima os botões ◀ ▶ para seleccionar a entrada de áudio.
Repor	Prima o botão ENTER para repor os valores predefinidos de todas as definições.

Definições da Lâmpada

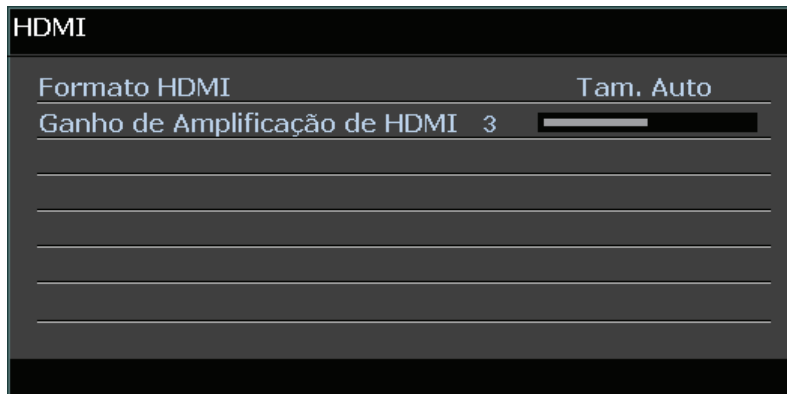
Prima o botão **ENTER** para aceder ao submenu **Definições da Lâmpada**.

Definições da Lâmpada:	
Modo Lâmpada	Padrão
Pôr temporiz. a zero	
Hora da lâmpada	0 h

ITEM	DESCRIÇÃO
Modo de lâmpada	Prima os botões ◀▶ para ajustar o brilho da lâmpada.
Pôr temporiz. a zero	Prima o botão ENTER para repor o valor de Horas da lâmpada após a sua substituição.
Horas da lâmpada	Apresenta o número de horas de funcionamento da lâmpada.

HDMI

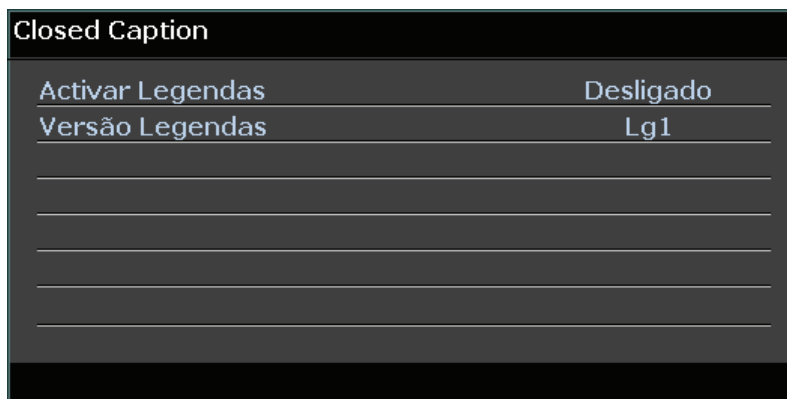
Prima o botão **ENTER** para aceder ao submenu **HDMI**.



ITEM	DESCRIÇÃO
Formato HDMI	Prima os botões ◀▶ para seleccionar um dos três formatos HDMI: Auto/ Sinal do PC/ Sinal de Vídeo.
Ganho de Amplificação de HDMI	Prima os botões ◀▶ para ajustar o Ganho de Amplificação de HDMI.

Closed Caption

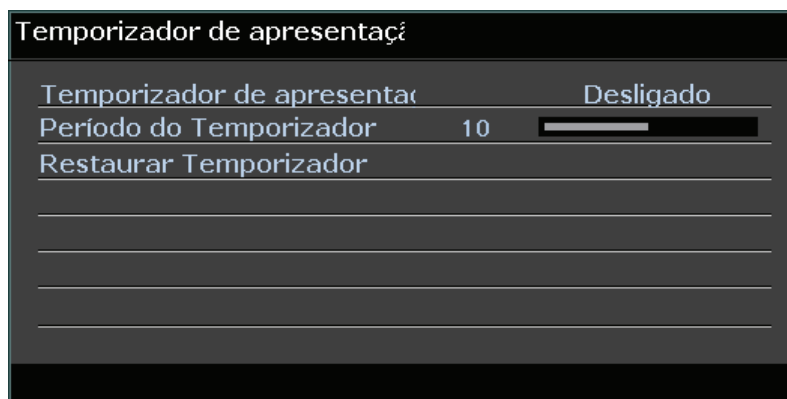
Prima o botão **ENTER** para aceder ao submenu **Closed Caption**.



ITEM	DESCRIÇÃO
Activar Legendas	Prima os botões ◀▶ para activar ou desactivar as Legendas.
Versão Legendas	Prima os botões ◀▶ para seleccionar a Versão das Legendas.

Temporizador de Apresentação

A função de Temporizador de Apresentação pode indicar o tempo dispendido na apresentação no ecrã para o ajudar a conseguir uma melhor gestão do tempo durante apresentações.



ÍTEM	DESCRIÇÃO
Temporizador	Prima o botão do cursor ◀▶ para activar ou desactivar o temporizador de apresentação.
Período do Temporizador	Prima o botão do cursor ◀▶ para seleccionar o período do temporizador (1~60 minutos)
Restaurar Temporizado	Prima ⏪ (Enter) / ▶ para repor as definições do temporizador.

Menu de INFORMAÇÕES

Prima o botão **MENU** para abrir o menu **OSD**. Prima o botão de cursor ◀▶ para aceder ao menu **Menu de INFORMAÇÕES**.



ITEM	DESCRIÇÃO
Nome do modelo	Exibe o nome do modelo.
Fonte	Exibe a fonte de entrada activada.
Resolução	Exibe a resolução nativa da fonte de entrada.
Horas da lâmpada	Apresenta o número de horas de funcionamento da lâmpada.
Versão do Firmware	Exibe a versão do firmware do projector.

Nota:

As informações de estado exibidas neste menu são apenas para visualização e não podem ser editadas.

MANUTENÇÃO E SEGURANÇA

Substituição da lâmpada de projecção

A lâmpada de projecção deve ser substituída quando se fundir. Deve ser substituída apenas por uma lâmpada de substituição certificada, que pode ser encomendado no seu revendedor local.

Importante:

- a. A lâmpada de projecção utilizada neste produto contém uma pequena quantidade de mercúrio.
- b. Não elimine este produto junto com o lixo doméstico.
- c. A eliminação deste produto deve ser feita de acordo com as normas das autoridades locais.

Aviso:

Desligue o projector e retire o cabo de alimentação pelo menos 30 minutos antes de substituir a lâmpada. O não cumprimento desta recomendação poderá originar queimaduras graves.

Atenção:

Em casos raros a lâmpada poderá queimar durante o funcionamento normal e causar a libertação de fragmentos ou pó de vidro pela abertura de ventilação traseira.

Não inale nem toque nos fragmentos ou pó de vidro. Se o fizer poderá causar ferimentos.

Mantenha sempre a face afastada da abertura de ventilação, para evitar a inalação de gases e o contacto com fragmentos de vidros da lâmpada.

Quando remover a lâmpada de um projector montado no tecto, certifique-se de que ninguém se encontra debaixo do projector. Os fragmentos de vidro poderão cair se a lâmpada se encontrar partida.



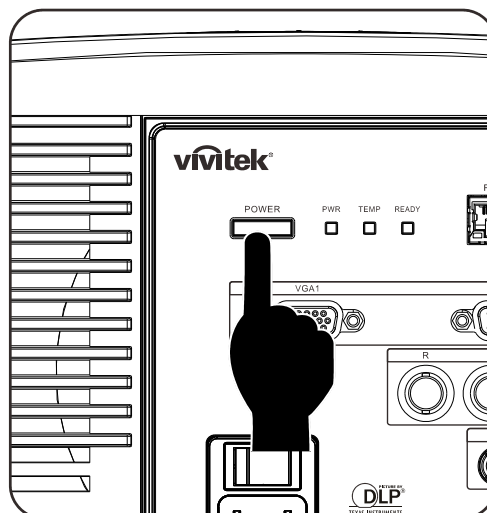
SE A LÂMPADA EXPLODIR

Se a lâmpada explodir, os gases e fragmentos poderão dispersar-se no interior do projector e serem expelidos pela abertura de exaustão de ar. Os gases contêm mercúrio tóxico.

Abra as janelas e portas para ventilação.

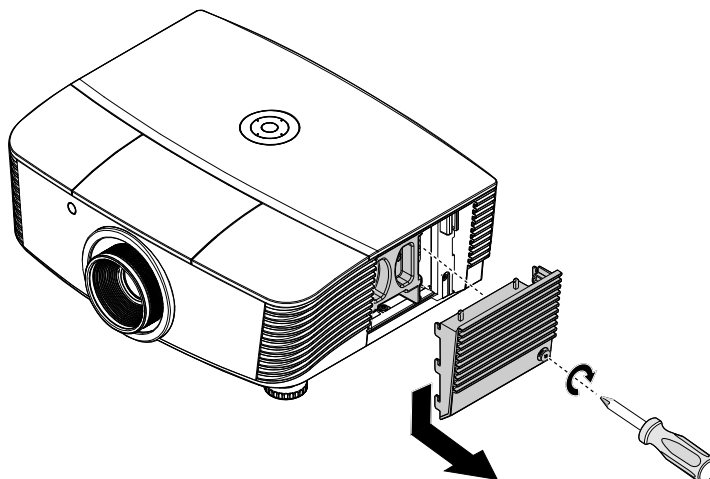
Se inalar gases ou fragmentos da lâmpada entrarem em contacto com os seus olhos ou boca, consulte imediatamente um médico.

1. Desligue a alimentação do projector premindo o botão ALIMENTAÇÃO.
2. Deixe que o projector arrefeça durante pelo menos 30 minutos.
3. Desligue o cabo de alimentação.

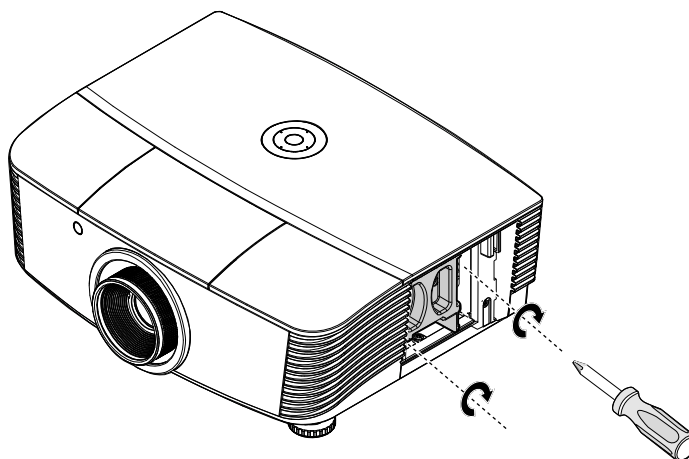


- 4.** Desbloqueie a tampa da lente.

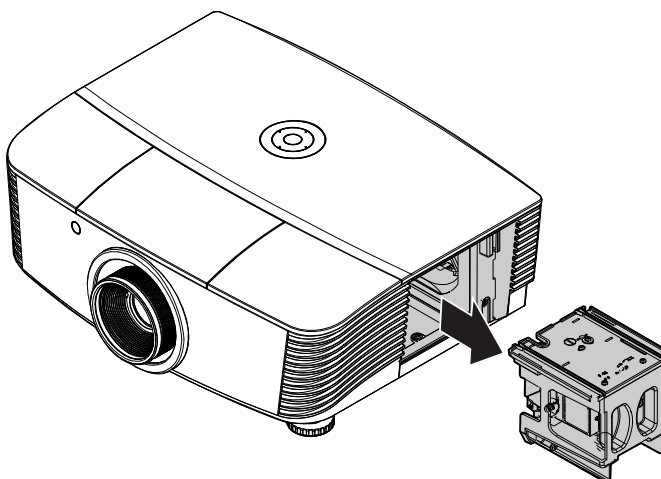
- 5.** Puxe e retire a tampa.



- 6.** Utilize uma chave de fendas para remover os parafusos do módulo da lâmpada.



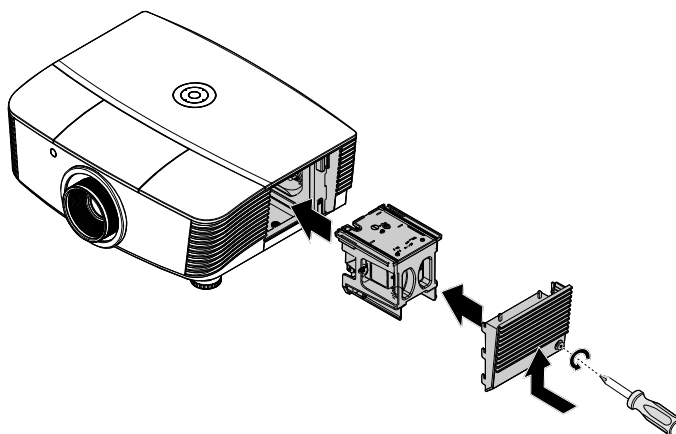
- 7.** Remova o módulo da lâmpada.



- 8.** Inverta os passos 1 a 7 para instalar o novo módulo da lâmpada.
Durante a instalação, alinhe o módulo da lâmpada com o conector e certifique-se de que o módulo se encontra nivelado para evitar danos.

Nota:

O módulo da lâmpada deverá ficar encaixado com segurança e o conector da lâmpada deverá ser correctamente ligado antes de apertar os parafusos.



- 9.** Ligue o projector e reajuste a lâmpada após a substituição do módulo da lâmpada.
Reajuste da Lâmpada:
Prima **Menu** → Seleccione **CONFIGURAÇÃO DO SISTEMA : Avançado** → Seleccione **Lâmpada** → Seleccione **Pôr temporiz. a zero** → Prima os botões ◀▶ para ajustar as definições.

Limpar o projector

A limpeza do projector para remover pó e sujidade ajudará a garantir um funcionamento sem problemas.

Aviso:

1. Desligue o projector e retire o cabo de alimentação pelo menos 30 minutos antes de efectuar a limpeza. O não cumprimento desta recomendação poderá originar queimaduras graves.

2. Utilize apenas um pano húmido para efectuar a limpeza. Não permita a infiltração de água nas aberturas de ventilação do projector.

3. Caso ocorra a infiltração de uma pequena quantidade de água durante a limpeza, desligue o cabo de alimentação e deixe o projector num espaço com boa ventilação durante várias horas antes de o utilizar novamente.

4. Caso ocorra a infiltração de grande quantidade de água, solicite assistência técnica.

Limpar a lente

Poderá comprar líquido de limpeza de lentes ópticas na maioria das lojas de material electrónico. Consulte os passos seguintes para limpar a lente do projector.

1. Coloque um pouco de líquido de limpeza de lentes num pano macio. (Não aplique o líquido de limpeza directamente na lente).
2. Limpe suavemente a lente em movimentos circulares.

Atenção:

1. Não utilize produtos de limpeza abrasivos ou solventes.

2. Para impedir a descoloração ou perda de brilho, evite aplicar líquido de limpeza na caixa do projector.

Limpar a caixa

Consulte os passos seguintes para limpar a caixa do projector.

1. Limpe o pó da caixa com um pano limpo e húmido.
2. Humedeça o pano com água quente e detergente suave (como o utilizado para lavar a loiça) e limpe a caixa.
3. Retire todo o detergente do pano e limpe novamente o projector.

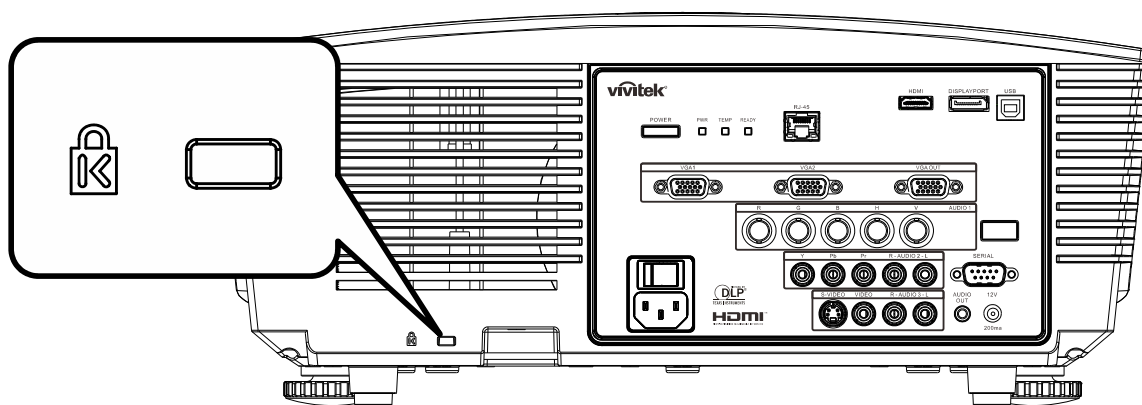
Atenção:

Para impedir a descoloração ou perda de brilho, não utilize produtos de limpeza abrasivos com álcool.

Utilizar o bloqueio físico

Utilizar o Bloqueio Kensington®

Se estiver preocupado com a segurança, prenda o projector a um objecto fixo utilizando o orifício de bloqueio Kensington e um cabo de segurança.



Nota:

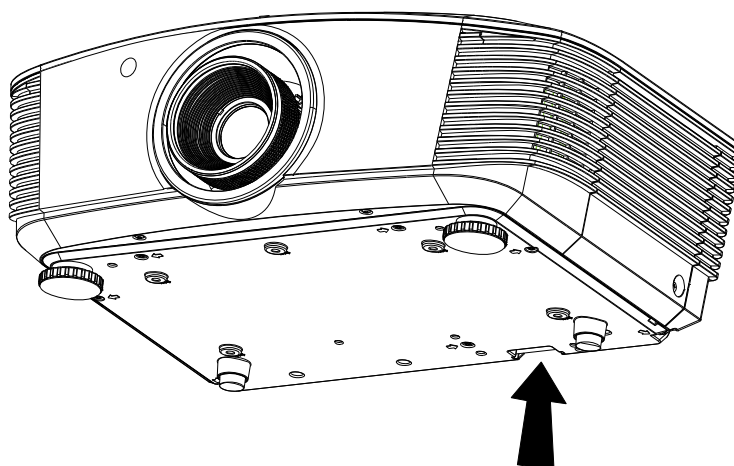
Contacte o seu revendedor para obter detalhes acerca do cabo de segurança Kensington adequado.

O bloqueio de segurança corresponde ao sistema de segurança MicroSaver da Kensington. Se tiver algum comentário, contacte: Kensington, 2853 Campus Drive, San Mateo, CA 94403, E.U.A. Tel.: 800-535-4242, <http://www.Kensington.com>.

Utilizar o Bloqueio de Segurança

Além da função de protecção por palavra-passe e do bloqueio Kensington, o Bloqueio de Segurança por Cadeado ajuda a proteger o PROJECTOR contra utilização não autorizada.

Consulte a imagem seguinte.



RESOLUÇÃO DE PROBLEMAS

Problemas e soluções comuns

Estes orientações oferecem sugestões para lidar com problemas que possa encontrar durante a utilização do projector. Se o problema permanecer sem solução, contacte o seu revendedor para obter assistência.

Geralmente os problemas encontrados devem-se a algo tão simples quanto uma ligação incorrecta. Verifique os itens seguintes antes de avançar para soluções de problemas específicos.

- *Utilize outro dispositivo eléctrico para confirmar que a tomada eléctrica funciona correctamente.*
- *Certifique-se de que o projector está ligado.*
- *Certifique-se de que todas as ligações estão correctamente efectuadas.*
- *Certifique-se de que o dispositivo anexado está ligado.*
- *Certifique-se de que o PC ligado ao projector se encontra em modo de suspensão.*
- *Certifique-se de que o computador portátil ligado ao projector está configurado para monitor externo.*
(Isso é geralmente feito premindo uma combinação de teclas Fn no computador portátil).

Sugestões para resolução de problemas

Em todas as secções de problemas específicos, tente efectuar os passos na ordem sugerida. Isso poderá ajudar a resolver o problema mais rapidamente.

Tente identificar o problema, evitando assim a substituição de componentes sem defeito. Por exemplo, se substituir as pilhas e o problema persistir, coloque novamente as pilhas originais e avance para o passo seguinte.

Registe os passos efectuados durante a resolução de problemas: As informações poderão ser úteis quando contactar o apoio técnico ou para informar os técnicos de assistência.

Mensagens de erro LED

MENSAGENS DE CÓDIGO DE ERRO	LED POWER (ALIMENTAÇÃO)		LED PREPARADO	LED TEMP (TEMPERATURA)
	Verde	Vermelho		
Lâmpada preparada	ACTIVADO	—	ACTIVADO	—
Iniciar	—	ACTIVADO	—	—
Arrefecimento	ACTIVADO	—	intermitente	—
Sobreaquecimento	—	DESACTIVADO	—	ACTIVADO
Erro do sensor térmico	—	7 intermitência	—	—
Erro da lâmpada	5 intermitência	—	—	—
Erro da ventoinha	5 intermitência	—	1 intermitência	—
Erro da ventoinha do sistema	6 intermitência	—	2 intermitência	—
Erro da ventoinha de alimentação e balastro	6 intermitência	—	3 intermitência	—
Caixa aberta	—	7 intermitência	—	—
Erro DMD	8 intermitência	—	—	—
Erro da roda de cores	9 intermitência	—	—	—

In the event of an error, please disconnect the AC power cord and wait for one (1) minute before re-starting the projector. Se os LED de Energia ou PREPARADO continuarem intermitentes, ou se o LED de EXCESSO DE TEMPERATURA estiver aceso, contacte o centro de assistência.

Problemas de Imagem

Problema: Não aparece nenhuma imagem no ecrã

1. Verifique as definições do seu computador portátil ou PC.
2. Desligue todos os equipamentos e ligue-os novamente na ordem correcta.

Problema: A imagem está desfocada

1. Ajuste a **Focagem** do projector.
2. Prima o botão **Automático** no controlo remoto ou no projector.
3. Certifique-se de que a distância do projector à tela está dentro do limiar de 10 metros (33 pés) especificado.
4. Verifique se a lente do projector está limpa.

Problema: A imagem é mais larga na parte superior ou inferior (efeito de trapezóide)

1. Coloque o projector de forma a que esteja o mais perpendicular possível em relação ao ecrã.
2. Utilize o botão **Keystone (Distorção)** no controlo remoto ou no projector para corrigir o problema.

Problema: A imagem está invertida

Verifique a definição de **Projectção** no menu **CONFIGURAÇÃO DO SISTEMA**: no menu **Instalação I** do OSD.

Problema: A imagem apresenta riscas

1. Ajuste as definições de **Frequência** e **Faixa** no menu **Computador** do OSD para os valores predefinidos.
2. Para garantir que o problema não é causado pela placa gráfica do PC, ligue a outro PC.

Problema: A imagem não tem contraste

Ajuste a definição de **Contraste** no menu **Imagem** do OSD.

Problema: A cor da imagem projectada não corresponde à imagem original.

Ajuste as definições de **Temperatura cor** e **Gamma** no menu **Imagem** do OSD.

Problemas com a lâmpada

Problema: Não há luz no projector

1. Verifique se o cabo de alimentação está correctamente ligado.
2. Certifique-se de que a tomada eléctrica está em boas condições testando outro dispositivo eléctrico.
3. Reinicie o projector na ordem correcta e verifique se o LED de Alimentação está aceso a verde.
4. Caso tenha substituído recentemente a lâmpada, verifique as ligações da lâmpada.
5. Substitua o módulo da lâmpada.
6. Volte a colocar a lâmpada antiga no projector e solicite a sua reparação.

Problema: A lâmpada desliga-se

1. As sobrecargas de energia podem fazer com que a lâmpada se desligue. Ligue novamente o cabo de alimentação. Quando o LED de Alimentação estiver ligado, prima o botão de alimentação.
2. Substitua o módulo da lâmpada.
3. Volte a colocar a lâmpada antiga no projector e solicite a sua reparação.

Problemas com o controlo remoto

Problema: O projector não responde ao controlo remoto

1. Aponte o controlo remoto para o sensor do controlo remoto do projector.
2. Certifique-se de que não existe nenhum obstáculo entre o controlo remoto e o sensor.
3. Desligue todas as lâmpadas fluorescentes da sala.
4. Verifique a polaridade das pilhas.
5. Substitua as pilhas.
6. Desligue outros dispositivos com infravermelhos próximo do projector.
7. Solicite a reparação do controlo remoto.

Problemas de Áudio

Problema: Não existe som

1. Ajuste o volume no controlo remoto.
2. Ajuste o volume da fonte de áudio.
3. Verifique a ligação do cabo de áudio.
4. Teste a fonte de áudio com outros altifalantes.
5. Mandar reparar o projector.

Problema: O som está distorcido

1. Verifique a ligação do cabo de áudio.
2. Teste a fonte de áudio com outros altifalantes.
3. Mandar reparar o projector.

Reparar o projector

Caso não consiga resolver o problema, deverá solicitar a reparação do projector. Embale o projector na embalagem original. Inclua uma descrição do problema e uma lista com os passos efectuados ao tentar solucionar o problema. As informações poderão ser úteis para os técnicos de assistência. Para obter assistência, devolva o projector ao local onde o mesmo foi adquirido.

P & R de HDMI

P. Qual é a diferença entre um cabo HDMI "Normal" e um cabo HDMI de "Alta Velocidade"?

Recentemente, a HDMI Licensing, LLC anunciou que os cabos devem ser testados como Normais ou de Alta Velocidade.

- Os cabos HDMI Normais (ou de "categoria 1") foram testados para desempenhos de velocidades de 75Mhz ou até 2,25Gbps, o que equivale a um sinal 720p/1080i.
- Os cabos HDMI de Alta velocidade (ou "categoria 2") foram testados para desempenhos a velocidades de 340Mhz ou até 10,2Gbps, que é a maior largura de banda actualmente disponível para um cabo HDMI e que suporta perfeitamente sinais 1080p, incluindo os que possuem profundidade de cor superior e/ou taxas de actualização superiores em relação à fonte. Os cabos de alta velocidade também suportam ecrãs de maior resolução, como os monitores de cinema WQXGA (resolução de 2560 x 1600).

P. Como é que utilizo os cabos HDMI maiores do que 10 metros?

Existem muitos utilizadores de HDMI que trabalham em soluções HDMI que prolongam a distância efectiva dos cabos do intervalo típico de 10 metros para comprimentos maiores. Estas empresas fabricam uma variedade de soluções que incluem cabos activos (electrónica activa incluída nos cabos que potencia e prolonga o sinal do cabo), repetidores, amplificadores, assim como cabos CAT5/6 e soluções de fibra óptica.

P. Como é que distingo um cabo HDMI certificado?

Todos os produtos HDMI requerem certificação pelo fabricante como parte da Especificação do Teste de Conformidade da HDMI. No entanto, podem haver instâncias em que alguns cabos portadores do logótipo HDMI estejam disponíveis sem serem devidamente testados. A HDMI Licensing, LLC investiga activamente estas instâncias para garantir que a marca registada HDMI é devidamente usada no mercado. Recomendamos que os consumidores comprem os cabos a fontes fidedignas.

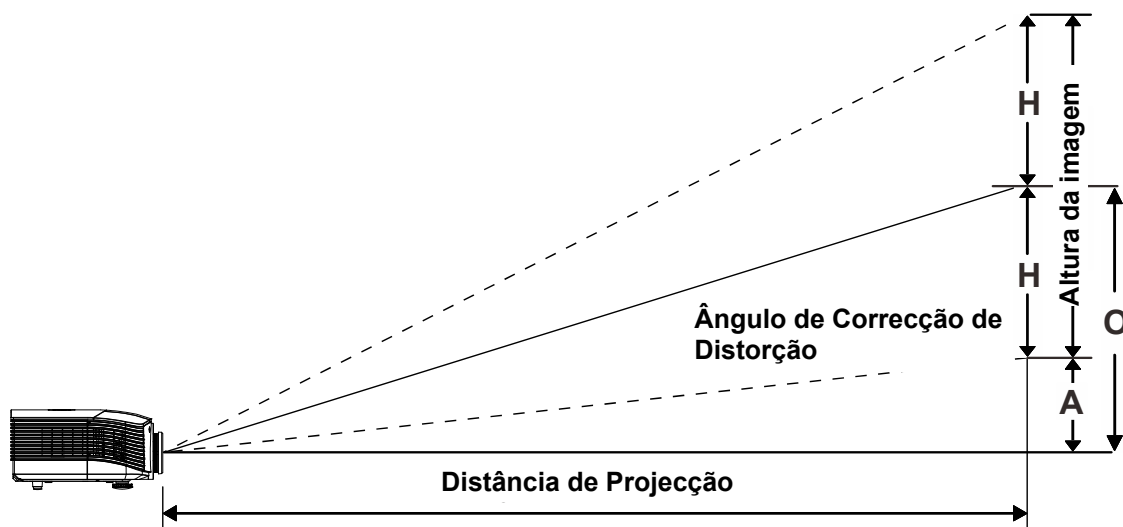
Para mais informações, consulte <http://www.hdmi.org/learningcenter/faq.aspx#49>

ESPECIFICAÇÕES

Especificações

Tipo de ecrã	0.67" WUXGA DC3
Resolução	WUXGA 1920x1200 Nativo
Distância de projecção	1,5 ~ 7 metros
Tamanho do Ecrã de Projecção	36,1 a 210 polegadas
Lente de projecção	Focagem manual/Zoom manual
Relação de zoom:	1,25
Correcção de distorção vertical	±15° – ±40 graus
Métodos de projecção	Frontal, Traseira, Mesa/Tecto (Traseira, Frontal)
Compatibilidade de dados	VGA, SVGA, XGA, SXGA, SXGA+, UXGA, WUXGA, Mac
SDTV/ EDTV/ HDTV	480i, 480p, 720p, 1080i, 1080p
Compatibilidade de vídeo	NTSC/NTSC 4.43, PAL (B/G/H/I/M/N/60), SECAM
Sinc. H.	15,31 – 91,4 kHz
Sinc. V.	43 – 87 Hz
Certificação de segurança	FCC-B, cUL, UL, CE, C-tick, CCC, KC, CB, PCT, PSB, ICES-003, NOM, SASO
Temperatura em funcionamento	5° a 35°C
Dimensões	431,11mm (L) x 344,16mm (D) x 161,51mm (A)
Entrada CA	CA Universal 100 – 240, Típico a 110VAC (100 – 240)/+/-10%
Consumo de energia	420W Típico (Normal) / 360W Típico (Eco)
Em espera	<0,5 watt
Lâmpada	330W (Normal) / 280W (Eco)
Altifalante áudio	3W x 2
Terminais de entrada	VGA x 2
	DisplayPort x 1
	S-Video x 1
	5 BNC (RGBHV) x 1
	Componente x 1
	Entrada de vídeo composto x 1
	HDMI x 1
	RCA estéreo x 2
Terminais de saída	VGA x 1
	Entrada áudio de PC x 1
	Saída de áudio de PC x 1
Terminais de controlo	RS-232C
	RJ45
	Interruptor do ecrã: Conector CC x 1 (função de saída CC12V 200mA)
	USB (Assistência apenas)
Segurança	Bloqueio Kensington

Distância e tamanho da projecção



Distância de Projecção e Tabela de Tamanhos

Lente de projecção normal: TR: 1,54– 1,93; desvio=110%

	TELE				ECRÃ LARGO			
Distância (m)	1,66	3,33	4,16	8,31	1,66	3,32	6,63	9,95
Diagonal (")	40	80	100	200	50	100	200	300
Altura da imagem (mm)	862	1723	2154	4308	1077	2154	4308	6462
Largura da imagem (mm)	538	1077	1346	2692	673	1346	2692	4039
H (mm)	269	538	673	1346	336	673	1346	2020
O (mm)	296	592	740	1481	370	740	1481	2222
A (mm)	27	54	67	135	34	67	135	202

Lente de Projecção de Grandes Distâncias: TR: 1,93~2;9 desvio=110%

	TELE				ECRÃ LARGO			
Distância (m)	2,5	6,25	12,49	18,74	2,08	6,24	12,47	18,71
Diagonal (")	40	100	200	300	50	150	300	450
Altura da imagem (mm)	862	2154	4308	6462	1077	3231	6462	9693
Largura da imagem (mm)	538	1346	2692	4039	673	2019	4039	6058
H (mm)	269	673	1346	2020	336	1010	2020	3029
O (mm)	296	740	1481	2222	370	1111	2222	3332
A (mm)	27	67	135	202	34	101	202	303

Lente de projecção a curtas distâncias: TR: 0,77; desvio=110%

	CORRIGIR			
Distância (m)	0,66	1,33	1,66	2,49
Diagonal (")	40	80	100	150
Altura da imagem (mm)	862	1723	2154	3231
Largura da imagem (mm)	538	1077	1346	2019
H (mm)	269	538	673	1010
O (mm)	296	592	740	1111
A (mm)	27	54	67	101

$\text{desvio \%} = O/H \times 100\%$

$O=A+H$

$H=(1/2) \times (\text{largura da imagem})$

Tabela de Temporizações

SINAL	RESOLUÇÃO	SINC, H, (KHz)	SINC, V, (Hz)	COMPOSTO / S-VIDEO	VGA 1/2 (ANALÓGICO)	BNC	HDMI (DIGITAL)	DP (DIGITAL)
NTSC	—	15,734	60,0	0	—	0	—	—
PAL/SECAM	—	15,625	50,0	0	—	0	—	—
VESA	720 x 400	37,9	85,0	—	0	0	0	0
	640 x 480	31,5	60,0	—	0	0	0	0
	640 x 480	37,9	72,8	—	0	0	0	0
	640 x 480	37,5	75,0	—	0	0	0	0
	640 x 480	43,3	85,0	—	0	0	0	0
	800 x 600	35,2	56,3	—	0	0	0	0
	800 x 600	37,9	60,3	—	0	0	0	0
	800 x 600	46,9	75,0	—	0	0	0	0
	800 x 600	48,1	72,2	—	0	0	0	0
	800 x 600	53,7	85,1	—	0	0	0	0
	1024 x 768	48,4	60,0	—	0	0	0	0
	1024 x 768	56,5	70,1	—	0	0	0	0
	1024 x 768	60,0	75,0	—	0	0	0	0
	1024 x 768	68,7	85,0	—	0	0	0	0
	1280 x 800	49,7	59,8	—	0	0	0	0
	1280 x 800	62,8	74,9	—	0	0	0	0
	1280 x 800	71,6	84,8	—	0	0	0	0
	1280 x 1024	64,0	60,0	—	0	0	0	0
	1280 x 1024	80,0	75,0	—	0	0	0	0
	1280 x 1024	91,1	85,0	—	0	0	0	0
	1400 x 1050	65,3	60,0	—	0	0	0	0
	1440 x 900	55,9	60,0	—	0	0	0	0
	1600 x 1200	75,0	60	—	0	0	0	0
1920 x 1080	67,2	60	—	0	0	0	0	
1920 x 1200[RB]	74,0	60	—	0	0	0	0	
Apple Macintosh	640 x 480	35,0	66,7	—	0	0	0	0
	832 x 624	49,7	74,5	—	0	0	0	0
	1024 x 768	60,2	74,9	—	0	0	0	0
	1152 x 870	68,7	75,1	—	0	0	0	0
SDTV	480i	15,734	60,0	—	0	—	0	0
	576i	15,625	50,0	—	0	—	0	0
EDTV	576p	31,3	50,0	—	0	—	0	0
	480p	31,5	60,0	—	0	—	0	0

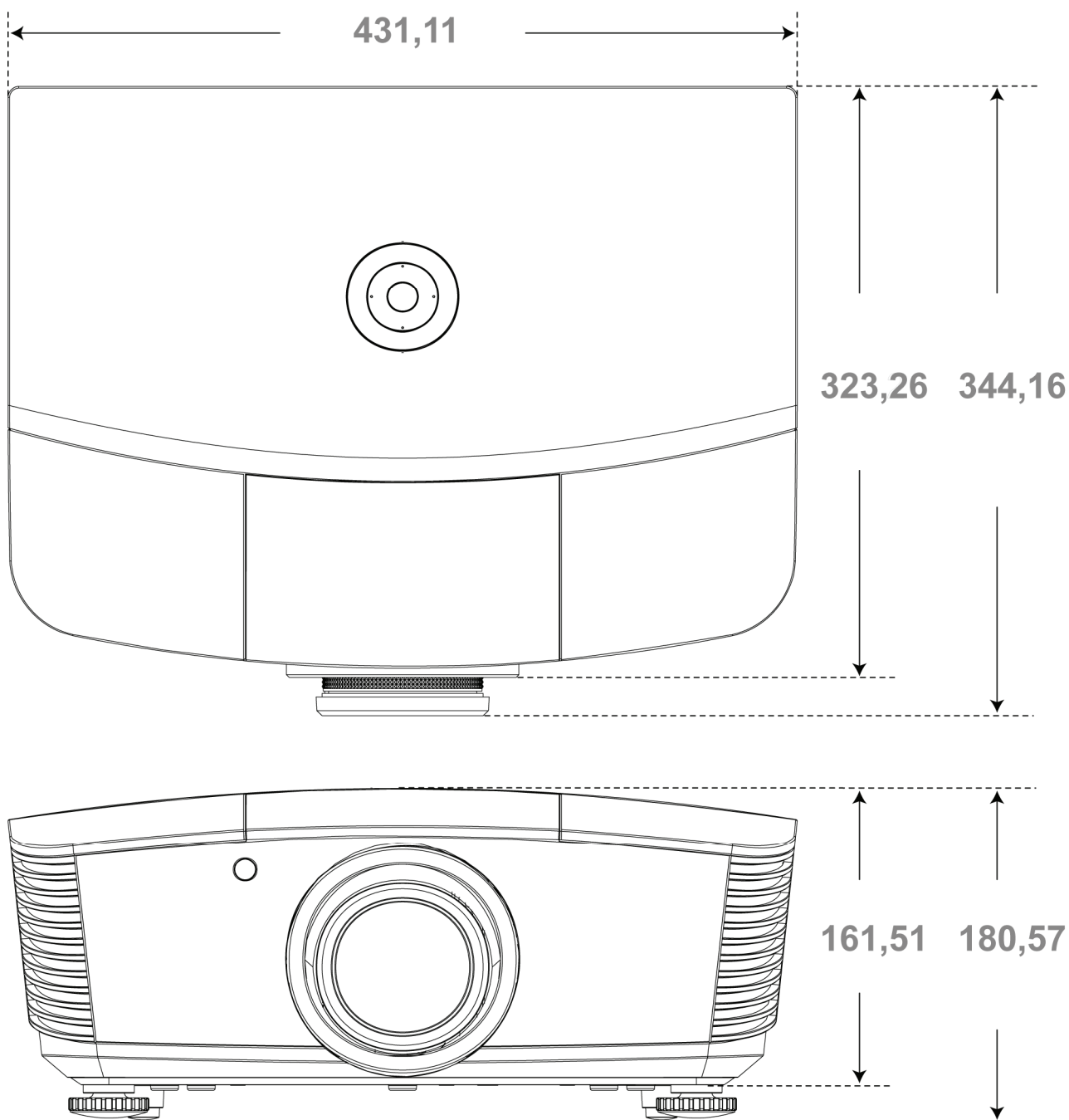
SINAL	RESOLUÇÃO	SINC, H, (KHZ)	SINC, V, (HZ)	COMPOSTO / S-VIDEO	VGA 1/2 (ANALÓGICO)	BNC	HDMI (DIGITAL)	DP (DIGITAL)
HDTV	720p	37,5	50,0	—	O	—	O	O
	720p	45,0	60,0	—	O	—	O	O
	1080i	33,8	60,0	—	O	—	O	O
	1080i	28,1	50,0	—	O	—	O	O
	1080p	27	24,0	—	O	—	O	O
	1080p	28,13	25,0	—	O	—	O	O
	1080p	33,75	30,0	—	O	—	O	O
	1080p	67,5	60,0	—	O	—	O	O
	1080p	56,3	50,0	—	O	—	O	O

O: Frequência suportada

—: Frequência não suportada

(*) VGA suporta fontes de vídeo componente EDTV/SDTV/HDTV utilizando um adaptador.

Dimensões do projector



CONFORMIDADE REGULAMENTAR

Aviso da FCC

Este equipamento foi testado e verificou-se que está em conformidade com os limites estipulados para um dispositivo digital de Classe B, segundo o Artigo 15º das Normas da FCC. Estes limites foram concebidos para proporcionar uma protecção razoável contra interferências prejudiciais quando o equipamento é utilizado numa instalação comercial.

Este equipamento gera, utiliza e pode emitir energia de radiofrequência e, se não for instalado e utilizado de acordo com o manual de instruções, pode interferir prejudicialmente com as comunicações via rádio. A utilização deste equipamento numa área residencial pode provocar uma interferências prejudiciais devendo, neste caso, o utilizador corrigir as interferências decorrendo os custos por sua conta.

Quaisquer alterações ou modificações não aprovadas expressamente pelas partes responsável pela conformidade poderão impedir o utilizador de operar este equipamento.

Canadá

Este dispositivo digital de Classe B está em conformidade com a norma canadiana ICES-003.

Certificações de segurança

FCC-B, UL, cUL, CB, CE, CCC, KC, PCT, PSB, ICES-003, NOM, e C-tick.

RS-232C Protocol

RS232 Setting

Baud rate:	9600
Parity check:	None
Data bit:	8
Stop bit:	1
Flow Control	None

Control Command Structure

	Header code	Command code	Data code	End code
HEX		Command	Data	0Dh
ASCII	'V'	Command	Data	CR

Operation Command

Note:

XX=00-98, projector's ID, XX=99 is for all projectors

Return Result P=Pass / F=Fail

n: 0:Disable/1: Enable/Vaule(0~9999)

Command Group 00				
ASCII	HEX	Function	Description	Return Result
VXXS0001	56h Xh Xh 53h 30h 30h 30h 31h 0Dh	Power On		P/F
VXXS0002	56h Xh Xh 53h 30h 30h 30h 32h 0Dh	Power Off		P/F
VXXS0003	56h Xh Xh 53h 30h 30h 30h 33h 0Dh	Resync		P/F
VXXG0004	56h Xh Xh 47h 30h 30h 30h 34h 0Dh	Get Lamp Hours		Pn/F
VXXS0005n	56h Xh Xh 53h 30h 30h 30h 35h nh 0Dh	Set Air filter timer	n=0~999999	P/F
VXXG0005	56h Xh Xh 47h 30h 30h 30h 35h 0Dh	Get Air filter timer	n=0~999999	Pn/F
VXXS0006	56h Xh Xh 53h 30h 30h 30h 36h 0Dh	System Reset		P/F
VXXG0007	56h Xh Xh 47h 30h 30h 30h 37h 0Dh	Get System Status	0:Reset 1:Standby 2:Operation 3:Cooling	Pn/F
VXXG0008	56h Xh Xh 47h 30h 30h 30h 38h 0Dh	Get F/W Version		Pn/F
VXXG0009	56h Xh Xh 47h 30h 30h 30h 39h 0Dh	Get Alter EMail		Pn/F
VXXS0009n	56h Xh Xh 53h 30h 30h 30h 39h nh 0Dh	Set Alter Email	n=xxxxxx@xxxx. xxx.xx	P/F

Command Group 01				
ASCII	HEX	Function	Description	Return Value
VXXG0101	56h Xh Xh 47h 30h 31h 30h 31h 0Dh	Get Brightness	n=0~100	Pn/F
VXXS0101n	56h Xh Xh 53h 30h 31h 30h 31h nh 0Dh	Set Brightness	n=0~100	P/F
VXXG0102	56h Xh Xh 47h 30h 31h 30h 32h 0Dh	Get Contrast	n=0~100	Pn/F
VXXS0102n	56h Xh Xh 53h 30h 31h 30h 32h nh 0Dh	Set Contrast	n=0~100	P/F
VXXG0103	56h Xh Xh 47h 30h 31h 30h 33h 0Dh	Get Color	n=0~100	Pn/F
VXXS0103n	56h Xh Xh 53h 30h 31h 30h 33h nh 0Dh	Set Color	n=0~100	P/F
VXXG0104	56h Xh Xh 47h 30h 31h 30h 34h 0Dh	Get Tint	n=0~100	Pn/F
VXXS0104n	56h Xh Xh 53h 30h 31h 30h 34h nh 0Dh	Set Tint	n=0~100	P/F
VXXG0105	56h Xh Xh 47h 30h 31h 30h 35h 0Dh	Get Sharpness	0~15	Pn/F
VXXS0105n	56h Xh Xh 53h 30h 31h 30h 35h nh 0Dh	Set Sharpness	0~15	P/F
VXXG0106	56h Xh Xh 47h 30h 31h 30h 36h 0Dh	Get Color Temperature	0:Warm 1:Normal 2:Cool 3:Cooler 4:High Cool	Pn/F
VXXS0106n	56h Xh Xh 53h 30h 31h 30h 36h nh 0Dh	Set Color Temperature	0:Warm 1:Normal 2:Cool 3:Cooler 4:High Cool	P/F
VXXG0107	56h Xh Xh 47h 30h 31h 30h 37h 0Dh	Get Gamma	0:1.6 1:1.8 2:2.0 3:2.2t 4:2.4 5:2.6 6:1.0	Pn/F
VXXS0107n	56h Xh Xh 53h 30h 31h 30h 37h nh 0Dh	Set Gamma	0:1.6 1:1.8 2:2.0 3:2.2t 4:2.4 5:2.6 6:1.0	P/F

Command Group 02				
ASCII	HEX	Function	Description	Return Value
VXXS0201	56h Xh Xh 53h 30h 32h 30h 31h 0Dh	Select RGB		P/F
VXXS0202	56h Xh Xh 53h 30h 32h 30h 32h 0Dh	Select RGB2		P/F
VXXS0203	56h Xh Xh 53h 30h 32h 30h 33h 0Dh	Select DVI		P/F
VXXS0204	56h Xh Xh 53h 30h 32h 30h 34h 0Dh	Select Video		P/F
VXXS0205	56h Xh Xh 53h 30h 32h 30h 35h 0Dh	Select S-Video		P/F
VXXS0206	56h Xh Xh 53h 30h 32h 30h 36h 0Dh	Select HDMI		P/F
VXXS0207	56h Xh Xh 53h 30h 32h 30h 37h 0Dh	Select BNC		P/F
VXXS0208	56h Xh Xh 53h 30h 32h 30h 38h 0Dh	Select YPbPr		P/F
VXXS0209	56h Xh Xh 53h 30h 32h 30h 39h 0Dh	Select HDMI 2		P/F
VXXS0210	56h Xh Xh 53h 30h 32h 31h 30h 0Dh	Select HDMI 3		P/F

Command Group 02				
ASCII	HEX	Function	Description	Return Value
VXXS0211	56h Xh Xh 53h 30h 32h 31h 31h 0Dh	Select DP		P/F
VXXG0220	56h Xh Xh 47h 30h 32h 32h 30h 0Dh	Get Current Source	Return 1:RGB 2:RGB2 3:DVI 4:Video 5:S-Video 6:HDMI 7:BNC 8:YPbPr 9:HDMI 2 10:HDMI 3 11:DP	Pn/F

Command Group 03				
ASCII	HEX	Function	Description	Return Value
VXXG0301	56h Xh Xh 47h 30h 33h 30h 31h 0Dh	Get Scaling	0: Fill 1: 4:3 2: 16:9 3 :Letter Box 4 :Native 5:Auto 6:16:10	Pn/F
VXXS0301n	56h Xh Xh 53h 30h 33h 30h 31h nh 0Dh	Set Scaling	0: Fill 1: 4:3 2: 16:9 3 :Letter Box 4 :Native 5:Auto 6:16:10	P/F
VXXG0302	56h Xh Xh 47h 30h 33h 30h 32h 0Dh	Blank		Pn/F
VXXS0302n	56h Xh Xh 53h 30h 33h 30h 32h nh 0Dh	Blank		P/F
VXXG0303	56h Xh Xh 47h 30h 33h 30h 33h 0Dh	Auto Keystone On		Pn/F
VXXS0303n	56h Xh Xh 53h 30h 33h 30h 33h nh 0Dh	Auto Keystone On		P/F
VXXG0304	56h Xh Xh 47h 30h 33h 30h 34h 0Dh	Freeze On		Pn/F
VXXS0304n	56h Xh Xh 53h 30h 33h 30h 34h nh 0Dh	Freeze On		P/F
VXXG0305	56h Xh Xh 47h 30h 33h 30h 35h 0Dh	Volume	n=0~10	Pn/F
VXXS0305n	56h Xh Xh 53h 30h 33h 30h 35h nh 0Dh	Volume	n=0~10	P/F
VXXG0306	56h Xh Xh 47h 30h 33h 30h 36h 0Dh	Treble	n=-15~15	Pn/F
VXXS0306n	56h Xh Xh 53h 30h 33h 30h 36h nh 0Dh	Treble	n=-15~15	P/F
VXXG0307	56h Xh Xh 47h 30h 33h 30h 37h 0Dh	Bass	n=-15~15	Pn/F
VXXS0307n	56h Xh Xh 53h 30h 33h 30h 37h nh 0Dh	Bass	n=-15~15	P/F
VXXG0308	56h Xh Xh 47h 30h 33h 30h 38h 0Dh	Projection Mode	0:Front 1:Rear 2:Ceiling 3:Rear+Ceiling	Pn/F
VXXS0308n	56h Xh Xh 53h 30h 33h 30h 38h nh 0Dh	Projection Mode	0:Front 1:Rear 2:Ceiling 3:Rear+Ceiling	P/F

Command Group 03				
ASCII	HEX	Function	Description	Return Value
VXXG0309	56h Xh Xh 47h 30h 33h 30h 39h 0Dh	Set vertical key-stone value	n=-40~+40	Pn/F
VXXS0309n	56h Xh Xh 53h 30h 33h 30h 39h nh 0Dh	Set vertical key-stone value	n=-40~+40	P/F
VXXG0310	56h Xh Xh 47h 30h 33h 31h 30h 0Dh	Set horizontal key-stone value	n=-20~+20	Pn/F
VXXS0310n	56h Xh Xh 53h 30h 33h 31h 30h nh 0Dh	Set horizontal key-stone value	n=-20~+20	P/F
VXXG0311	56h Xh Xh 47h 30h 33h 31h 31h 0Dh	Adjust the zoom	n=-10~+10	Pn/F
VXXS0311n	56h Xh Xh 53h 30h 33h 31h 31h nh 0Dh	Adjust the zoom	n=-10~+10	P/F
VXXG0312	56h Xh Xh 47h 30h 33h 31h 32h 0Dh	Adjust the focus	n=-20~+20	Pn/F
VXXS0312n	56h Xh Xh 53h 30h 33h 31h 32h nh 0Dh	Adjust the focus	n=-20~+20	P/F
VXXG0313	56h Xh Xh 47h 30h 33h 31h 33h 0Dh	Adjust the vertical lens shift	n=-20~+20	Pn/F
VXXS0313n	56h Xh Xh 53h 30h 33h 31h 33h nh 0Dh	Adjust the vertical lens shift	n=-20~+20	P/F
VXXG0314	56h Xh Xh 47h 30h 33h 31h 34h 0Dh	Adjust the horizontal lens shift	n=-20~+20	Pn/F
VXXS0314n	56h Xh Xh 53h 30h 33h 31h 34h nh 0Dh	Adjust the horizontal lens shift	n=-20~+20	P/F

Command Group 04 (Remote Control)				
ASCII	HEX	Function	Description	Return Value
VXXS0401	56h Xh Xh 53h 30h 34h 30h 31h 0Dh	UP arrow		P/F
VXXS0402	56h Xh Xh 53h 30h 34h 30h 32h 0Dh	DOWN arrow		P/F
VXXS0403	56h Xh Xh 53h 30h 34h 30h 33h 0Dh	LEFT arrow		P/F
VXXS0404	56h Xh Xh 53h 30h 34h 30h 34h 0Dh	RIGHT arrow		P/F
VXXS0405	56h Xh Xh 53h 30h 34h 30h 35h 0Dh	POWER		P/F
VXXS0406	56h Xh Xh 53h 30h 34h 30h 36h 0Dh	EXIT		P/F
VXXS0407	56h Xh Xh 53h 30h 34h 30h 37h 0Dh	INPUT		P/F
VXXS0408	56h Xh Xh 53h 30h 34h 30h 38h 0Dh	AUTO		P/F
VXXS0409	56h Xh Xh 53h 30h 34h 30h 39h 0Dh	KEYSTONE+		P/F
VXXS0410	56h Xh Xh 53h 30h 34h 31h 30h 0Dh	KEYSTONE-		P/F
VXXS0411	56h Xh Xh 53h 30h 34h 31h 31h 0Dh	MENU		P/F
VXXS0412	56h Xh Xh 53h 30h 34h 31h 32h 0Dh	STATUS		P/F
VXXS0413	56h Xh Xh 53h 30h 34h 31h 33h 0Dh	MUTE		P/F
VXXS0414	56h Xh Xh 53h 30h 34h 31h 34h 0Dh	ZOOM+		P/F
VXXS0415	56h Xh Xh 53h 30h 34h 31h 35h 0Dh	ZOOM-		P/F
VXXS0416	56h Xh Xh 53h 30h 34h 31h 36h 0Dh	BLANK		P/F
VXXS0417	56h Xh Xh 53h 30h 34h 31h 37h 0Dh	FREEZE		P/F
VXXS0418	56h Xh Xh 53h 30h 34h 31h 38h 0Dh	VOLUME+		P/F
VXXS0419	56h Xh Xh 53h 30h 34h 31h 39h 0Dh	VOLUME-		P/F
VXXS0420	56h Xh Xh 53h 30h 34h 32h 30h 0Dh	Enter		P/F